

# 《男子予選グループ戦》

## 試合結果

Aグループ	西京倶楽部(山口)	鳥取マスターズ(鳥取)	H.R.A(広島)	勝 敗	得失セット			得失点			順位
					得	失	得/失	得	失	得/失	
西京倶楽部 (山口)		A1 2 $\begin{bmatrix} 21 & - & 10 \\ & - & \\ 21 & - & 11 \end{bmatrix}$ 0	A5 2 $\begin{bmatrix} 13 & - & 21 \\ 21 & - & 14 \\ 21 & - & 14 \end{bmatrix}$ 1	2 - 0	4	1	4.00	97	70	1.39	1
鳥取マスターズ (鳥取)	0 $\begin{bmatrix} 10 & - & 21 \\ & - & \\ 11 & - & 21 \end{bmatrix}$ 2		A3 0 $\begin{bmatrix} 10 & - & 21 \\ & - & \\ 13 & - & 21 \end{bmatrix}$ 2	0 - 2	0	4	0.00	44	84	0.52	3
H.R.A (広島)	1 $\begin{bmatrix} 21 & - & 13 \\ 14 & - & 21 \\ 14 & - & 21 \end{bmatrix}$ 2	2 $\begin{bmatrix} 21 & - & 10 \\ & - & \\ 21 & - & 13 \end{bmatrix}$ 0		1 - 1	3	2	1.50	91	78	1.17	2

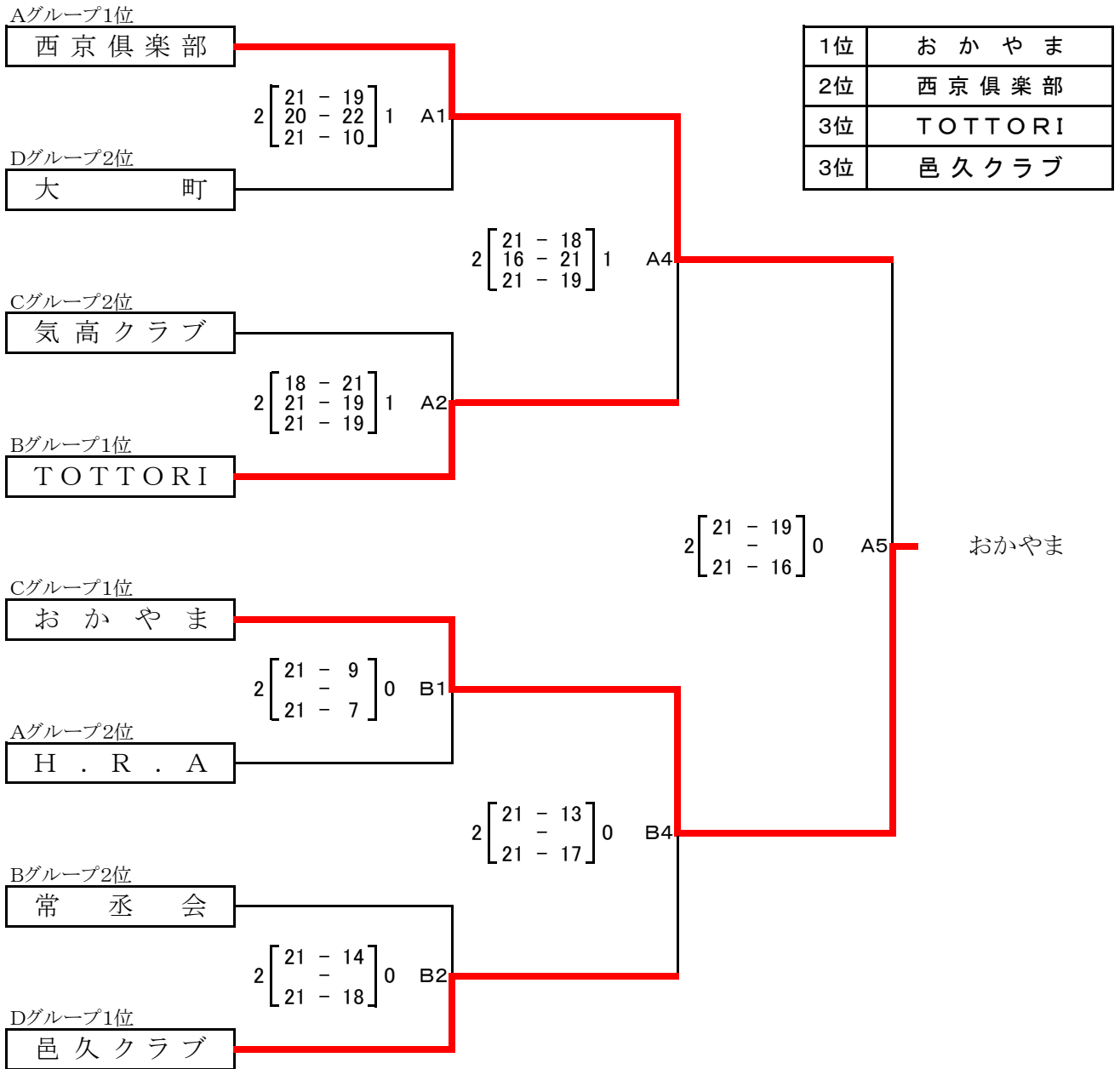
Bグループ	TOTTORI(鳥取)	常 丞 会(島根)	ACEファイヤーズ(山口)	勝 敗	得失セット			得失点			順位
					得	失	得/失	得	失	得/失	
TOTTORI (鳥取)		A2 2 $\begin{bmatrix} 22 & - & 20 \\ & - & \\ 21 & - & 18 \end{bmatrix}$ 0	A6 2 $\begin{bmatrix} 21 & - & 17 \\ & - & \\ 21 & - & 8 \end{bmatrix}$ 0	2 - 0	4	0	#DIV/0!	85	63	1.35	1
常 丞 会 (島根)	0 $\begin{bmatrix} 20 & - & 22 \\ & - & \\ 18 & - & 21 \end{bmatrix}$ 2		A4 2 $\begin{bmatrix} 21 & - & 19 \\ 13 & - & 21 \\ 21 & - & 18 \end{bmatrix}$ 1	1 - 1	2	3	0.67	93	101	0.92	2
ACEファイヤーズ (山口)	0 $\begin{bmatrix} 17 & - & 21 \\ & - & \\ 8 & - & 21 \end{bmatrix}$ 2	1 $\begin{bmatrix} 19 & - & 21 \\ 21 & - & 13 \\ 18 & - & 21 \end{bmatrix}$ 2		0 - 2	1	4	0.25	83	97	0.86	3

Cグループ	おかやま(岡山)	山口クラブ(山口)	気高クラブ(鳥取)	勝 敗	得失セット			得失点			順位
					得	失	得/失	得	失	得/失	
おかやま (岡山)		B1 2 $\begin{bmatrix} 21 & - & 12 \\ & - & \\ 21 & - & 16 \end{bmatrix}$ 0	B5 2 $\begin{bmatrix} 21 & - & 16 \\ 15 & - & 21 \\ 21 & - & 14 \end{bmatrix}$ 1	2 - 0	4	1	4.00	99	79	1.25	1
山口クラブ (山口)	0 $\begin{bmatrix} 12 & - & 21 \\ & - & \\ 16 & - & 21 \end{bmatrix}$ 2		B3 1 $\begin{bmatrix} 28 & - & 26 \\ 7 & - & 21 \\ 17 & - & 21 \end{bmatrix}$ 2	0 - 2	1	4	0.25	80	110	0.73	3
気高クラブ (鳥取)	1 $\begin{bmatrix} 16 & - & 21 \\ 21 & - & 15 \\ 14 & - & 21 \end{bmatrix}$ 2	2 $\begin{bmatrix} 26 & - & 28 \\ 21 & - & 7 \\ 21 & - & 17 \end{bmatrix}$ 1		1 - 1	3	3	1.00	119	109	1.09	2

Dグループ	大 町(広島)	邑久クラブ(岡山)	大東クラブ(島根)	勝 敗	得失セット			得失点			順位
					得	失	得/失	得	失	得/失	
大 町 (広島)		B2 1 $\begin{bmatrix} 21 & - & 17 \\ 18 & - & 21 \\ 15 & - & 21 \end{bmatrix}$ 2	B6 2 $\begin{bmatrix} 21 & - & 11 \\ & - & \\ 21 & - & 12 \end{bmatrix}$ 0	1 - 1	3	2	1.5	96	82	1.17	2
邑久クラブ (岡山)	2 $\begin{bmatrix} 17 & - & 21 \\ 21 & - & 18 \\ 21 & - & 15 \end{bmatrix}$ 1		B4 2 $\begin{bmatrix} 21 & - & 17 \\ & - & \\ 21 & - & 16 \end{bmatrix}$ 0	2 - 0	4	1	4.00	101	87	1.16	1
大東クラブ (島根)	0 $\begin{bmatrix} 11 & - & 21 \\ & - & \\ 12 & - & 21 \end{bmatrix}$ 2	0 $\begin{bmatrix} 17 & - & 21 \\ & - & \\ 16 & - & 21 \end{bmatrix}$ 2		0 - 2	0	4	0.00	56	84	0.67	3

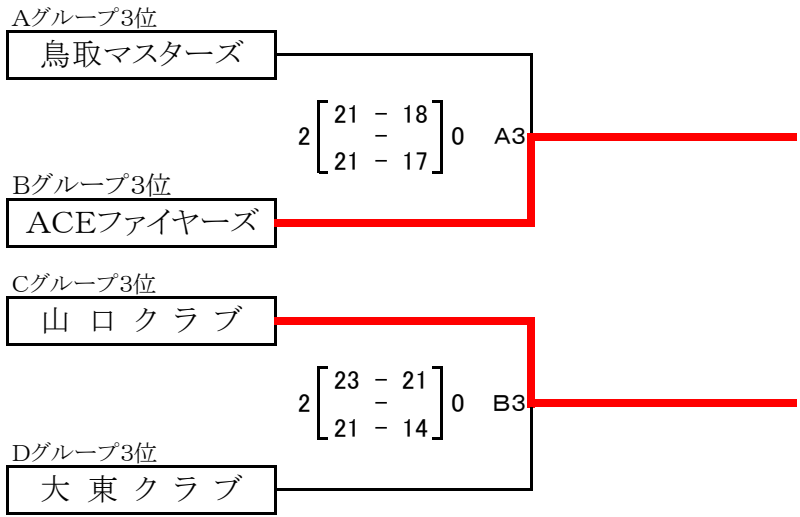
### <男子決勝トーナメント戦>

#### 試合結果



1位	おかやま
2位	西京倶楽部
3位	TOTTORI
3位	邑久クラブ

### <男子3位グループ交流戦>



# 《女子予選グループ戦》

## 試合結果

Aグループ	翔 懸(岡山)	広島国際大学クラブ(広島)	津山クラブ(岡山)	勝 敗	得失セット			得失点			順位
					得	失	得/失	得	失	得/失	
翔 懸 (岡山)		C1 2 $\begin{bmatrix} 19 & - & 21 \\ 21 & - & 12 \\ 21 & - & 9 \end{bmatrix}$ 1	C5 2 $\begin{bmatrix} 22 & - & 20 \\ - & - & - \\ 21 & - & 14 \end{bmatrix}$ 0	2 - 0	4	1	4.00	104	76	1.37	1
広島国際大学ク ラブ (広島)	1 $\begin{bmatrix} 21 & - & 19 \\ 12 & - & 21 \\ 9 & - & 21 \end{bmatrix}$ 2		C3 2 $\begin{bmatrix} 21 & - & 13 \\ 20 & - & 22 \\ 21 & - & 19 \end{bmatrix}$ 1	1 - 1	3	3	1.00	104	115	0.90	2
津山クラブ (岡山)	0 $\begin{bmatrix} 20 & - & 22 \\ - & - & - \\ 14 & - & 21 \end{bmatrix}$ 2	1 $\begin{bmatrix} 13 & - & 21 \\ 22 & - & 20 \\ 19 & - & 21 \end{bmatrix}$ 2		0 - 2	1	4	0.25	88	105	0.84	3

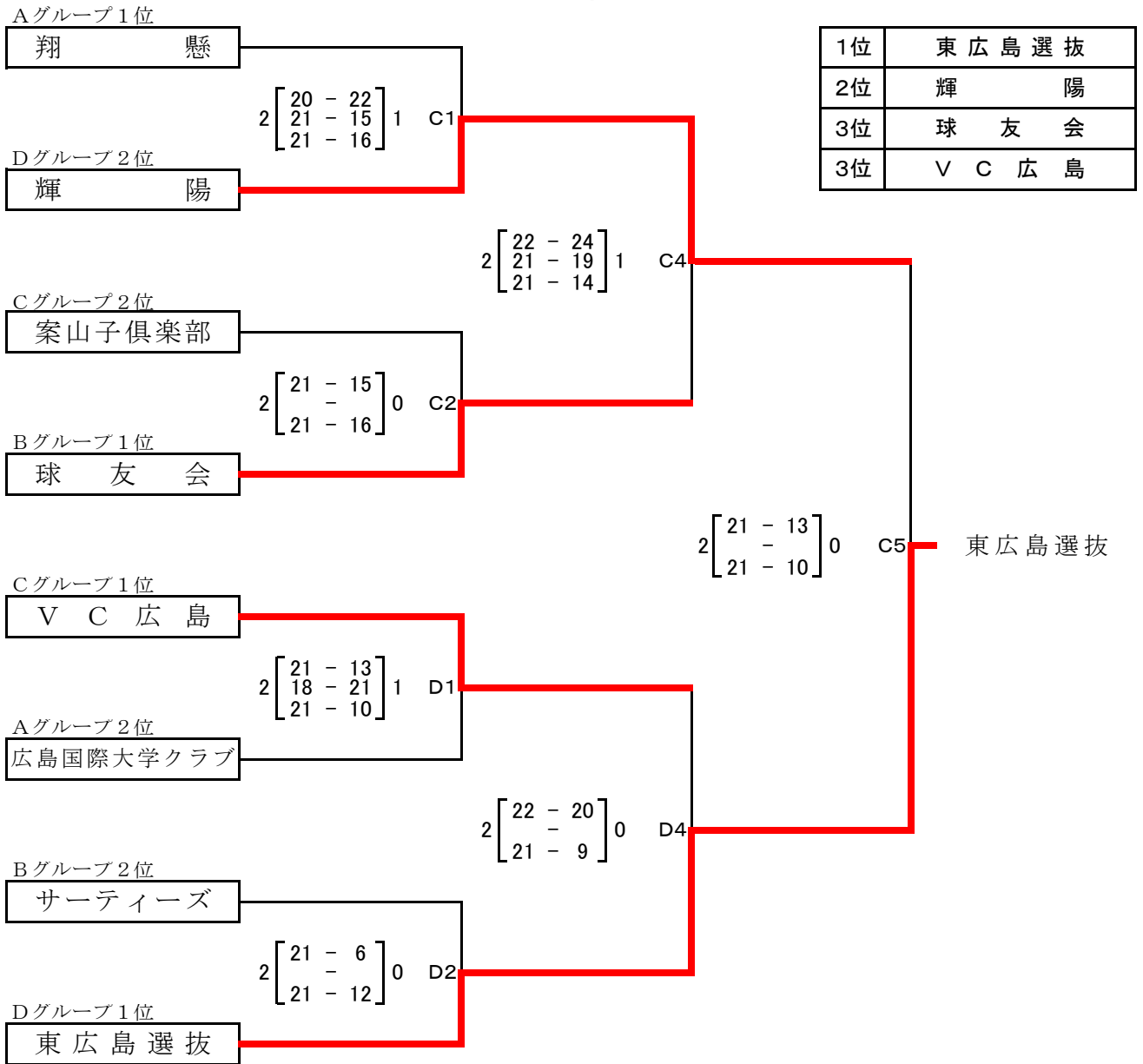
Bグループ	OLIVE(鳥取県)	サーティーズ(岡山)	球 友 会(広島)	勝 敗	得失セット			得失点			順位
					得	失	得/失	得	失	得/失	
OLIVE (鳥取)		C2 0 $\begin{bmatrix} 10 & - & 21 \\ - & - & - \\ 10 & - & 21 \end{bmatrix}$ 2	C6 0 $\begin{bmatrix} 12 & - & 21 \\ - & - & - \\ 11 & - & 21 \end{bmatrix}$ 2	0 - 2	0	4	0.00	43	84	0.51	3
サーティーズ (岡山)	2 $\begin{bmatrix} 21 & - & 10 \\ - & - & - \\ 21 & - & 10 \end{bmatrix}$ 0		C4 1 $\begin{bmatrix} 12 & - & 21 \\ 21 & - & 18 \\ 14 & - & 21 \end{bmatrix}$ 2	1 - 1	3	2	1.50	89	80	1.11	2
球 友 会 (広島)	2 $\begin{bmatrix} 21 & - & 12 \\ - & - & - \\ 21 & - & 11 \end{bmatrix}$ 0	2 $\begin{bmatrix} 21 & - & 12 \\ 18 & - & 21 \\ 21 & - & 14 \end{bmatrix}$ 1		2 - 0	4	1	4.00	102	70	1.46	1

Cグループ	VC広島(広島)	案山子倶楽部(島根)	岡山SALIRE(岡山)	勝 敗	得失セット			得失点			順位
					得	失	得/失	得	失	得/失	
VC広島 (広島)		D1 2 $\begin{bmatrix} 21 & - & 18 \\ - & - & - \\ 21 & - & 11 \end{bmatrix}$ 0	D5 2 $\begin{bmatrix} 21 & - & 14 \\ - & - & - \\ 21 & - & 18 \end{bmatrix}$ 0	2 - 0	4	0	#DIV/0!	84	61	1.38	1
案山子倶楽部 (島根)	0 $\begin{bmatrix} 18 & - & 21 \\ - & - & - \\ 11 & - & 21 \end{bmatrix}$ 2		D3 2 $\begin{bmatrix} 21 & - & 16 \\ 14 & - & 21 \\ 21 & - & 16 \end{bmatrix}$ 1	1 - 1	2	3	0.67	85	95	0.89	2
岡山SALIRE (岡山)	0 $\begin{bmatrix} 14 & - & 21 \\ - & - & - \\ 18 & - & 21 \end{bmatrix}$ 2	1 $\begin{bmatrix} 16 & - & 21 \\ 21 & - & 14 \\ 16 & - & 21 \end{bmatrix}$ 2		0 - 2	1	4	0.25	85	98	0.87	3

Dグループ	東広島選抜(広島)	輝 陽(岡山)	岡山クラブ(岡山)	勝 敗	得失セット			得失点			順位
					得	失	得/失	得	失	得/失	
東広島選抜 (広島)		D2 2 $\begin{bmatrix} 21 & - & 12 \\ - & - & - \\ 21 & - & 13 \end{bmatrix}$ 0	D6 2 $\begin{bmatrix} 21 & - & 13 \\ - & - & - \\ 21 & - & 16 \end{bmatrix}$ 0	2 - 0	4	0	#DIV/0!	84	54	1.56	1
輝 陽 (岡山)	0 $\begin{bmatrix} 12 & - & 21 \\ - & - & - \\ 13 & - & 21 \end{bmatrix}$ 2		D4 2 $\begin{bmatrix} 21 & - & 16 \\ - & - & - \\ 24 & - & 22 \end{bmatrix}$ 0	1 - 1	2	2	1.00	70	80	0.88	2
岡山クラブ (岡山)	0 $\begin{bmatrix} 13 & - & 21 \\ - & - & - \\ 16 & - & 21 \end{bmatrix}$ 2	0 $\begin{bmatrix} 16 & - & 21 \\ - & - & - \\ 22 & - & 24 \end{bmatrix}$ 2		0 - 2	0	4	0.00	67	87	0.77	3

# <女子決勝トーナメント戦>

## 試合結果



1位	東広島選抜
2位	輝陽
3位	球友会
3位	V C 広島

# <女子3位グループ交流戦>

