

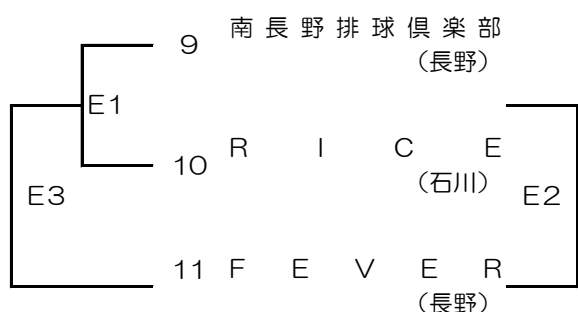
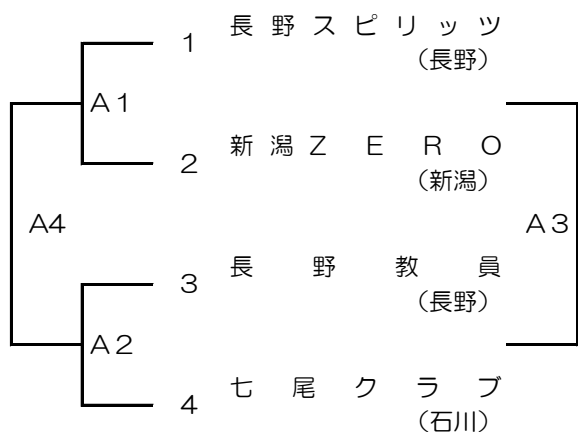
6人制男子

【予選リーグ戦】（第1日目 10月22日）

※各コート1～3試合目は3セットマッチ、
各コート4試合目は1セットマッチ

A・Bコート： 大町市運動公園総合体育館大アリーナ

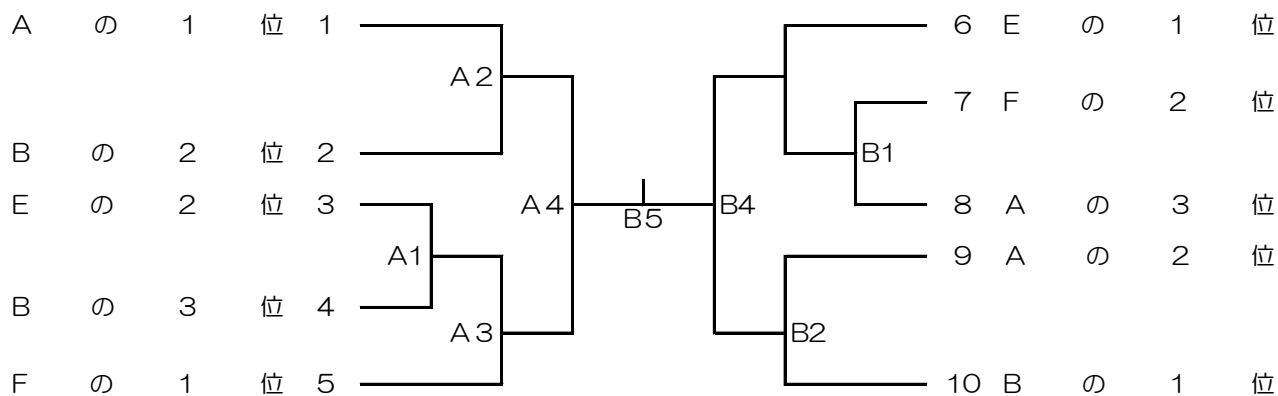
E・Fコート： 仁科台中学校体育館



【決勝トーナメント戦】（第2日目 10月23日）

※各コート3セットマッチ

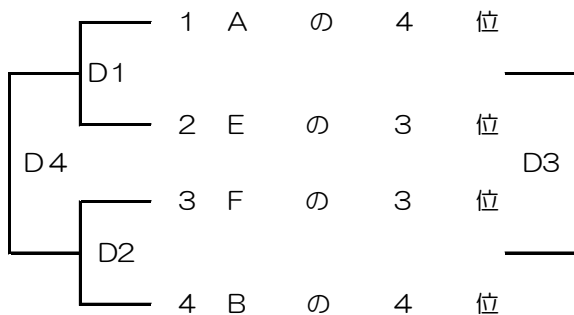
A・Bコート： 大町市運動公園総合体育館大アリーナ



【交流戦】（第2日目 10月23日）

※各コート3セットマッチ

Dコート： 大町市運動公園総合体育館小アリーナ



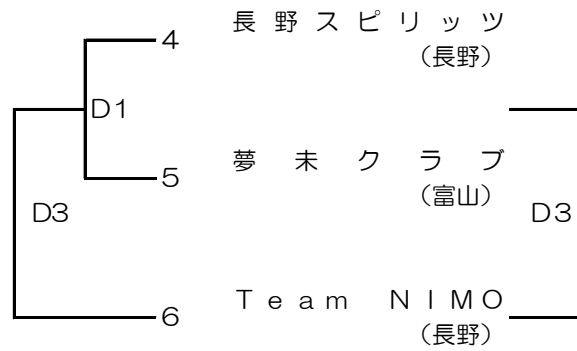
6人制女子

【シード決め】（第1日目 10月22日）

Cコート： 大町市運動公園総合体育館大アリーナ

Dコート： 大町市運動公園総合体育館小アリーナ

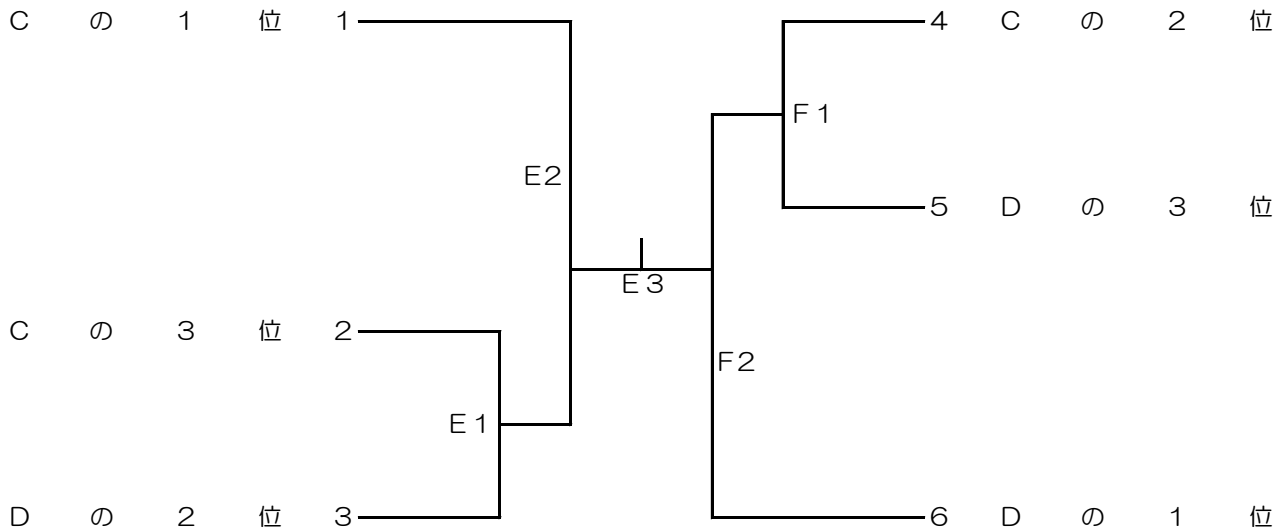
※すべて3セットマッチ



【決勝トーナメント】（第2日目 10月23日）

E・Fコート： 仁科台中学校体育館

※すべて3セットマッチ



9人制男子 & 9人制マスターズ

【交流戦】（第1日目 10月22日）

G・Hコート： 大町第一中学校体育館

※全試合2セットマッチ

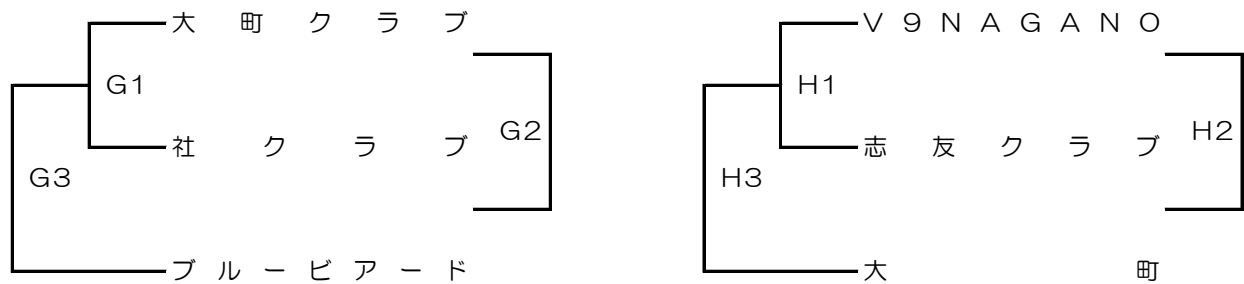
() = 審判チーム

ブル－ピアード (石川)	<hr style="border: 1px solid black;"/> G1 (志友クラブ)	大 町 (長野)
社 ク ラ ブ (福井)	<hr style="border: 1px solid black;"/> G2 (V9NAGANO)	大 町 (長野)
ブル－ピアード (石川)	<hr style="border: 1px solid black;"/> G3 (大町)	志 友 ク ラ ブ (新潟)
社 ク ラ ブ (福井)	<hr style="border: 1px solid black;"/> H1 (大町クラブ)	V 9 N A G A N O (長野)
大 町 ク ラ ブ (長野)	<hr style="border: 1px solid black;"/> H2 (ブルーピアード)	志 友 ク ラ ブ (新潟)
大 町 ク ラ ブ (長野)	<hr style="border: 1px solid black;"/> H3 (杜クラブ)	V 9 N A G A N O (長野)

【決勝リーグ戦】（第2日目 10月23日）

G・Hコート： 大町第一中学校体育館

※全試合3セットマッチ 順位は、勝率→セット率→得点率→直接対決

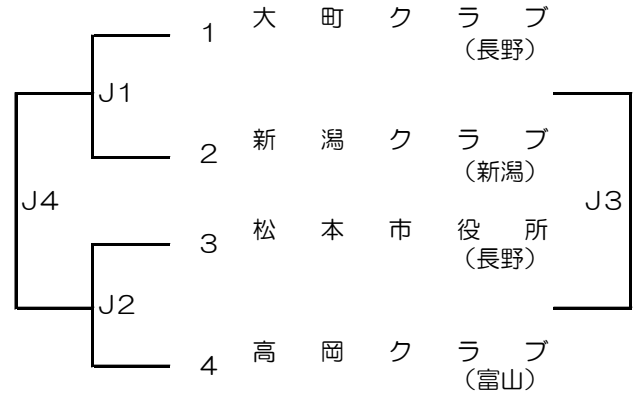
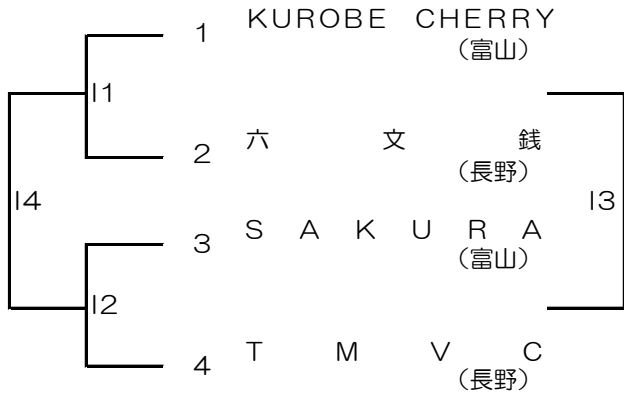


9人制女子

【シード決め】（第1日目 10月22日）

I・Jコート：池田町総合体育館

※各コート、1～3試合目は3セットマッチ、4試合目は1セットマッチ



【決勝トーナメント戦】（第2日目 10月23日）

I・Jコート：池田町総合体育館

※全試合3セットマッチ

