

2022年度 第38回 中国9人制クラブカップバレーボール男女選手権大会

【男子予選グループ戦 結果】

期日：令和4年6月25日（土）

会場：岡山市 岡山市総合文化体育館

試合開始時間：第1試合 11:00、第2試合 12:20、第3試合 13:40、第4試合 15:00

〈Aグループ〉

A 3 2 { 19 - 21 23 - 21 21 - 15 } 1 補助員：Aceファイヤーズ	1	お か や ま (岡山)	A 1 2 { 21 - 15 21 - 11 } 0 補助員：大町
	2	A c e フ ァ イ ヤ ー ズ (山口)	A 2 2 { 21 - 10 21 - 14 } 0 補助員：おかやま
	3	大 町 (広島)	

1位	大 町
2位	お か や ま
3位	A c e フ ァ イ ヤ ー ズ

〈Bグループ〉

A 4 2 { 21 - 16 21 - 14 } 0 補助員：球友会	4	西 京 倶 楽 部 (山口)	B 1 2 { 21 - 10 21 - 18 } 0 補助員：TOTTORI
	5	球 友 会 (広島)	B 2 2 { 18 - 21 21 - 15 21 - 18 } 1 補助員：西京倶楽部
	6	T O T T O R I (鳥取)	

1位	西 京 倶 楽 部
2位	球 友 会
3位	T O T T O R I

〈Cグループ〉

B 4 2 { 21 - 19 21 - 16 } 0 補助員：Drinkers	7	気 高 ク ラ ブ (鳥取)	D 1 2 { 21 - 18 21 - 15 } 0 補助員：邑久クラブ
	8	D r i n k e r s (山口)	B 3 2 { 21 - 13 21 - 13 } 0 補助員：気高クラブ
	9	邑 久 ク ラ ブ (岡山)	

1位	邑 久 ク ラ ブ
2位	気 高 ク ラ ブ
3位	D r i n k e r s

〈Dグループ〉

D 4 2 { 21 - 18 21 - 6 } 0 補助員：鳥城クラブ	7	廿 日 市 ク ラ ブ (広島)	D 2 2 { 21 - 9 21 - 11 } 0 補助員：宇部クラブ
	8	鳥 城 ク ラ ブ (岡山)	D 3 2 { 21 - 15 21 - 16 } 0 補助員：廿日市クラブ
	9	宇 部 ク ラ ブ (山口)	

1位	廿 日 市 ク ラ ブ
2位	宇 部 ク ラ ブ
3位	鳥 城 ク ラ ブ

【連絡事項】

予選グループ戦の補助員（線審4名・点示2名・ボール消毒1名）については各グループの空きチームにて行う。

2022年度 第38回 中国9人制クラブカップバレーボール男女選手権大会

【男子予選グループ戦 結果】

期日：令和4年6月25日（土）

会場：岡山市 岡山市総合文化体育館

試合開始時間：第1試合 11:00、第2試合 12:20、第3試合 13:40、第4試合 15:00

男子 Aグループ	お か や ま	A c e フ ァ イ ヤ ー ズ	大 町	勝 敗	得セ A	失セ B	セット率 A/B	得点 C	失点 D	得点率 C/D	順位
お か や ま (岡山)	*	A1 $\left\{ \begin{matrix} 21 - 15 \\ 21 - 11 \\ 0 - 0 \end{matrix} \right\} 2$	A3 $\left\{ \begin{matrix} 21 - 19 \\ 21 - 23 \\ 15 - 21 \end{matrix} \right\} 2$	1 - 1	3	2	1.500	99	89	1.112	2
A c e フ ァ イ ヤ ー ズ (山口)	0 $\left\{ \begin{matrix} 15 - 21 \\ 11 - 21 \\ 0 - 0 \end{matrix} \right\} 2$	*	A2 $\left\{ \begin{matrix} 10 - 21 \\ 14 - 21 \\ 0 - 0 \end{matrix} \right\} 2$	0 - 2	0	4	0.000	50	84	0.595	3
大 町 (広島)	2 $\left\{ \begin{matrix} 19 - 21 \\ 23 - 21 \\ 21 - 15 \end{matrix} \right\} 1$	2 $\left\{ \begin{matrix} 21 - 10 \\ 21 - 14 \\ 0 - 0 \end{matrix} \right\} 0$	*	2 - 0	4	1	4.000	105	81	1.296	1

男子 Bグループ	西 京 倶 楽 部	球 友 会	T O T T O R I	勝 敗	得セ A	失セ B	セット率 A/B	得点 C	失点 D	得点率 C/D	順位
西 京 倶 楽 部 (山口)	*	B1 $\left\{ \begin{matrix} 21 - 10 \\ 21 - 18 \\ 0 - 0 \end{matrix} \right\} 2$	A4 $\left\{ \begin{matrix} 21 - 16 \\ 21 - 14 \\ 0 - 0 \end{matrix} \right\} 0$	2 - 0	4	0	#DIV/0!	84	58	1.448	1
球 友 会 (広島)	0 $\left\{ \begin{matrix} 10 - 21 \\ 18 - 21 \\ 0 - 0 \end{matrix} \right\} 2$	*	B2 $\left\{ \begin{matrix} 18 - 21 \\ 21 - 15 \\ 21 - 18 \end{matrix} \right\} 1$	1 - 1	2	3	0.667	88	96	0.917	2
T O T T O R I (鳥取)	0 $\left\{ \begin{matrix} 16 - 21 \\ 14 - 21 \\ 0 - 0 \end{matrix} \right\} 2$	1 $\left\{ \begin{matrix} 21 - 18 \\ 15 - 21 \\ 18 - 21 \end{matrix} \right\} 2$	*	0 - 2	1	4	0.250	84	102	0.824	3

男子 Cグループ	気 高 ク ラ ブ	D r i n k e r s	邑 久 ク ラ ブ	勝 敗	得セ A	失セ B	セット率 A/B	得点 C	失点 D	得点率 C/D	順位
気 高 ク ラ ブ (鳥取)	*	D1 $\left\{ \begin{matrix} 21 - 18 \\ 21 - 15 \\ 0 - 0 \end{matrix} \right\} 2$	B4 $\left\{ \begin{matrix} 19 - 21 \\ 16 - 21 \\ 0 - 0 \end{matrix} \right\} 2$	1 - 1	2	2	1.000	77	75	1.027	2
D r i n k e r s (山口)	0 $\left\{ \begin{matrix} 18 - 21 \\ 15 - 21 \\ 0 - 0 \end{matrix} \right\} 2$	*	B3 $\left\{ \begin{matrix} 13 - 21 \\ 13 - 21 \\ 0 - 0 \end{matrix} \right\} 2$	0 - 2	0	4	0.000	59	84	0.702	3
邑 久 ク ラ ブ (岡山)	2 $\left\{ \begin{matrix} 21 - 19 \\ 21 - 16 \\ 0 - 0 \end{matrix} \right\} 0$	2 $\left\{ \begin{matrix} 21 - 13 \\ 21 - 13 \\ 0 - 0 \end{matrix} \right\} 0$	*	2 - 0	4	0	#DIV/0!	84	61	1.377	1

男子 Dグループ	廿 日 市 ク ラ ブ	烏 城 ク ラ ブ	宇 部 ク ラ ブ	勝 敗	得セ A	失セ B	セット率 A/B	得点 C	失点 D	得点率 C/D	順位
廿 日 市 ク ラ ブ (広島)	*	D2 $\left\{ \begin{matrix} 21 - 9 \\ 21 - 11 \\ 0 - 0 \end{matrix} \right\} 2$	D4 $\left\{ \begin{matrix} 21 - 18 \\ 21 - 6 \\ 0 - 0 \end{matrix} \right\} 0$	2 - 0	4	0	#DIV/0!	84	44	1.909	1
烏 城 ク ラ ブ (岡山)	0 $\left\{ \begin{matrix} 9 - 21 \\ 11 - 21 \\ 0 - 0 \end{matrix} \right\} 2$	*	D3 $\left\{ \begin{matrix} 15 - 21 \\ 16 - 21 \\ 0 - 0 \end{matrix} \right\} 2$	0 - 2	0	4	0.000	51	84	0.607	3
宇 部 ク ラ ブ (山口)	0 $\left\{ \begin{matrix} 18 - 21 \\ 6 - 21 \\ 0 - 0 \end{matrix} \right\} 2$	2 $\left\{ \begin{matrix} 21 - 15 \\ 21 - 16 \\ 0 - 0 \end{matrix} \right\} 0$	*	1 - 1	2	2	1.000	66	73	0.904	2

【連絡事項】

予選グループ戦の補助員（線審4名・点示2名・ボール消毒1名）については各グループの空きチームにて行う。

2022年度 第38回 中国9人制クラブカップバレーボール男女選手権大会

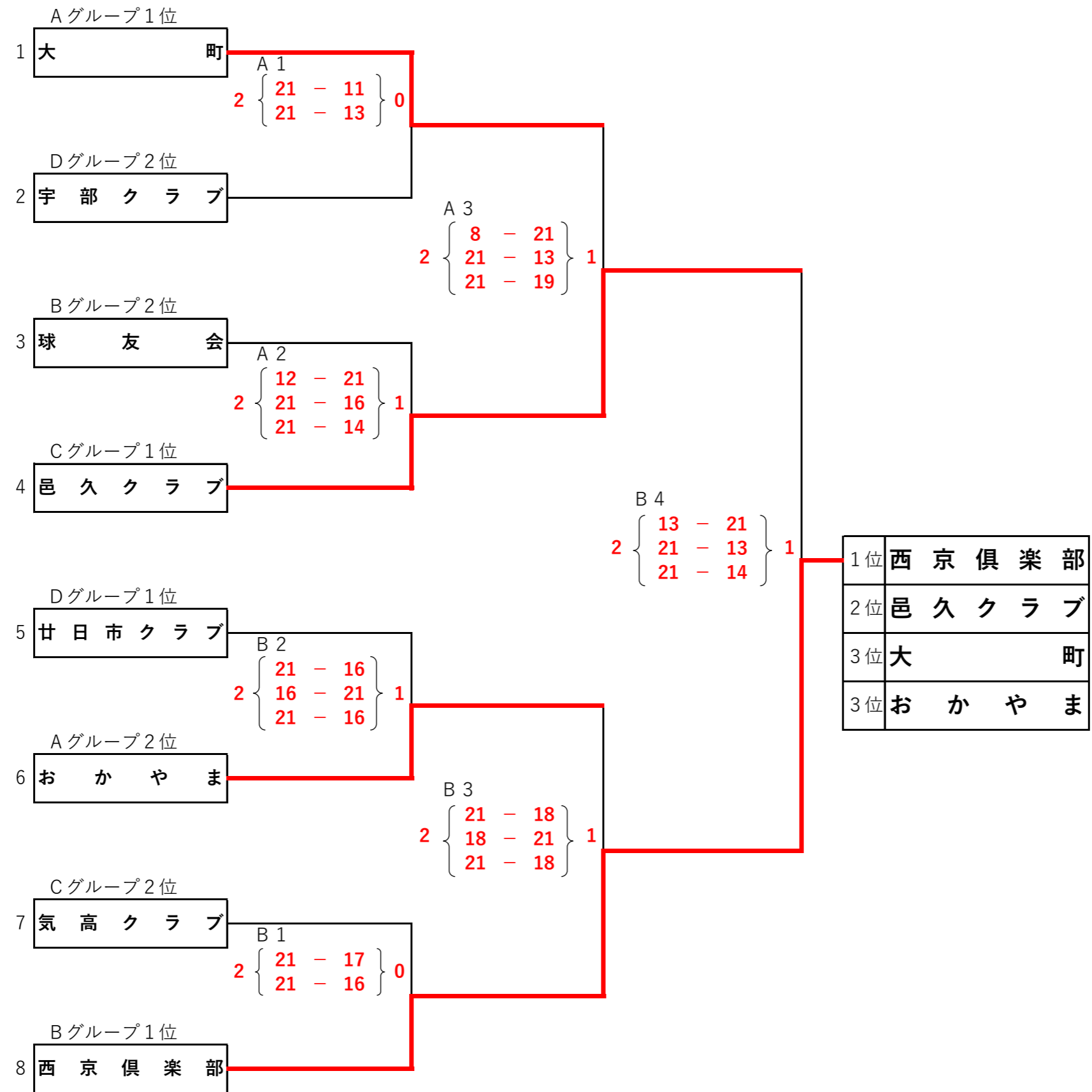
《男子決勝トーナメント戦・順位トーナメント戦 **結果**》

期日：令和4年6月26日（日）

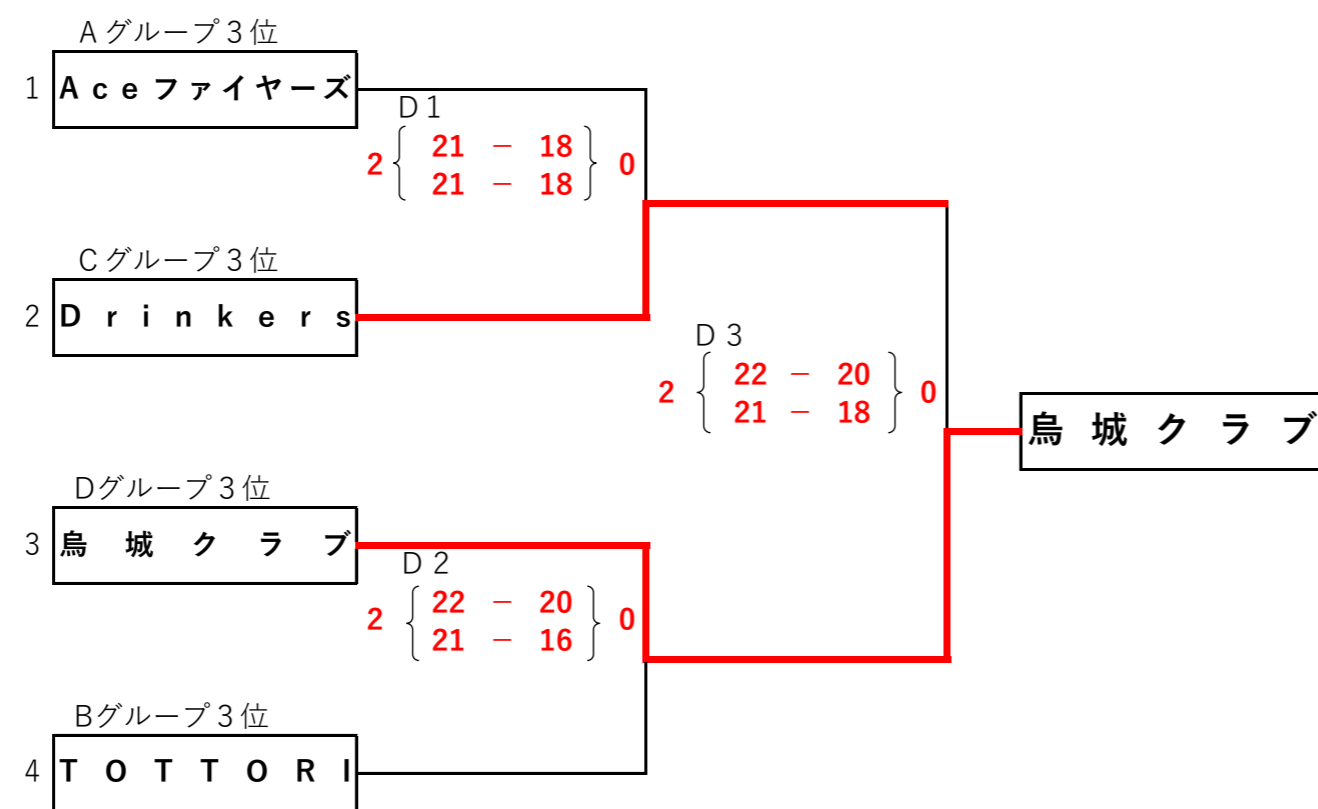
会場：岡山市 岡山市総合文化体育館

試合開始時間：第1試合 10:00、第2試合 11:20、第3試合 12:40、第4試合 14:00

<決勝トーナメント戦>



<順位トーナメント戦>



【連絡事項】

決勝トーナメントの補助員（線審4名・点示2名・ボール消毒1名）については、A1をA2両チーム、B1をB2両チームより計7名、決勝戦をA3・B3試合の負けチームより計7名、その他については、前試合の負けチームにて実施する。

順位トーナメント戦の補助員（線審4名・点示2名・ボール消毒1名）については順位トーナメント戦の空きチームにて実施する。

2022年度 第38回 中国9人制クラブカップバレーボール男女選手権大会

【女子予選グループ戦 結果】

期日：令和4年6月25日（土）

会場：岡山市 岡山市総合文化体育館

試合開始時間：第1試合 11:00、第2試合 12:20、第3試合 13:40

〈Aグループ〉

C 3 $2 \left\{ \begin{array}{l} 21 - 15 \\ 23 - 21 \end{array} \right\} 0$ 補助員：サーティーズ	1	東 広 島 選 抜 (広島)	C 1 $2 \left\{ \begin{array}{l} 21 - 15 \\ 21 - 6 \end{array} \right\} 0$ 補助員：岡山SALIRE
	2	サ - テ ィ - ーズ (岡山)	C 2 $2 \left\{ \begin{array}{l} 21 - 19 \\ 21 - 10 \end{array} \right\} 0$ 補助員：東広島選抜
	3	岡 山 S A L I R E (岡山)	

1位	岡山SALIRE
2位	東広島選抜
3位	サーティーズ

〈Bグループ〉

E 3 $2 \left\{ \begin{array}{l} 21 - 18 \\ 21 - 23 \\ 21 - 17 \end{array} \right\} 1$ 補助員：VC広島	4	宇 部 ク ラ ブ (山口)	E 1 $2 \left\{ \begin{array}{l} 21 - 15 \\ 21 - 8 \end{array} \right\} 0$ 補助員：翔懸
	5	V C 広 島 (広島)	E 2 $2 \left\{ \begin{array}{l} 21 - 15 \\ 24 - 22 \end{array} \right\} 0$ 補助員：宇部クラブ
	6	翔 懸 (岡山)	

1位	VC広島
2位	翔 懸
3位	宇部クラブ

〈Cグループ〉

F 3 $2 \left\{ \begin{array}{l} 21 - 9 \\ 21 - 13 \end{array} \right\} 0$ 補助員：球友会	7	輝 陽 (岡山)	F 1 $2 \left\{ \begin{array}{l} 21 - 15 \\ 21 - 18 \end{array} \right\} 0$ 補助員：岡山桃華
	8	球 友 会 (広島)	F 2 $2 \left\{ \begin{array}{l} 21 - 15 \\ 21 - 17 \end{array} \right\} 0$ 補助員：輝陽
	9	岡 山 桃 華 (岡山)	

1位	輝 陽
2位	球 友 会
3位	岡山桃華

【連絡事項】

予選グループ戦の補助員（線審4名・点示2名・ボール消毒1名）については各グループの空きチームにて行う。

2022年度 第38回 中国9人制クラブカップバレーボール男女選手権大会

【女子予選グループ戦 結果】

期日：令和4年6月25日（土）

会場：岡山市 岡山市総合文化体育館

試合開始時間：第1試合 11:00、第2試合 12:20、第3試合 13:40

女子 Aグループ	東 広 島 選 抜	サ ー テ ィ ー ズ	岡 山 S A L I R E	勝 敗	得セ A	失セ B	セット率 A/B	得点 C	失点 D	得点率 C/D	順位
東 広 島 選 抜 (広島)	*	C1 { 21 - 15 2 { 21 - 6 0 - 0 } 0	C3 { 15 - 21 0 { 21 - 23 0 - 0 } 2	1 - 1	2	2	1.000	78	65	1.200	2
サ ー テ ィ ー ズ (岡山)	0 { 15 - 21 6 - 21 0 - 0 } 2	*	C2 { 19 - 21 0 { 10 - 21 0 - 0 } 2	0 - 2	0	4	0.000	50	84	0.595	3
岡 山 S A L I R E (岡山)	2 { 21 - 15 23 - 21 0 - 0 } 0	2 { 21 - 19 21 - 10 0 - 0 } 0	*	2 - 0	4	0	#DIV/0!	86	65	1.323	1

女子 Bグループ	宇 部 ク ラ ブ	V C 広 島	翔 懸	勝 敗	得セ A	失セ B	セット率 A/B	得点 C	失点 D	得点率 C/D	順位
宇 部 ク ラ ブ (山口)	*	E1 { 15 - 21 0 { 8 - 21 0 - 0 } 2	E3 { 18 - 21 1 { 23 - 21 17 - 21 } 2	0 - 2	1	4	0.250	81	105	0.771	3
V C 広 島 (広島)	2 { 21 - 15 21 - 8 0 - 0 } 0	*	E2 { 21 - 15 2 { 24 - 22 0 - 0 } 0	2 - 0	4	0	#DIV/0!	87	60	1.450	1
翔 懸 (岡山)	2 { 21 - 18 21 - 23 21 - 17 } 1	0 { 15 - 21 22 - 24 0 - 0 } 2	*	1 - 1	2	3	0.667	100	103	0.971	2

女子 Cグループ	輝 陽	球 友 会	岡 山 桃 華	勝 敗	得セ A	失セ B	セット率 A/B	得点 C	失点 D	得点率 C/D	順位
輝 陽 (岡山)	*	F1 { 21 - 15 2 { 21 - 18 0 - 0 } 0	F3 { 21 - 9 2 { 21 - 13 0 - 0 } 0	2 - 0	4	0	#DIV/0!	84	55	1.527	1
球 友 会 (広島)	0 { 15 - 21 18 - 21 0 - 0 } 2	*	F2 { 21 - 15 2 { 21 - 17 0 - 0 } 0	1 - 1	2	2	1.000	75	74	1.014	2
岡 山 桃 華 (岡山)	0 { 9 - 21 13 - 21 0 - 0 } 2	0 { 15 - 21 17 - 21 0 - 0 } 2	*	0 - 2	0	4	0.000	54	84	0.643	3

【連絡事項】

予選グループ戦の補助員（線審4名・点示2名・ボール消毒1名）については各グループの空きチームにて行う。

2022年度 第38回 中国9人制クラブカップバレーボール男女選手権大会

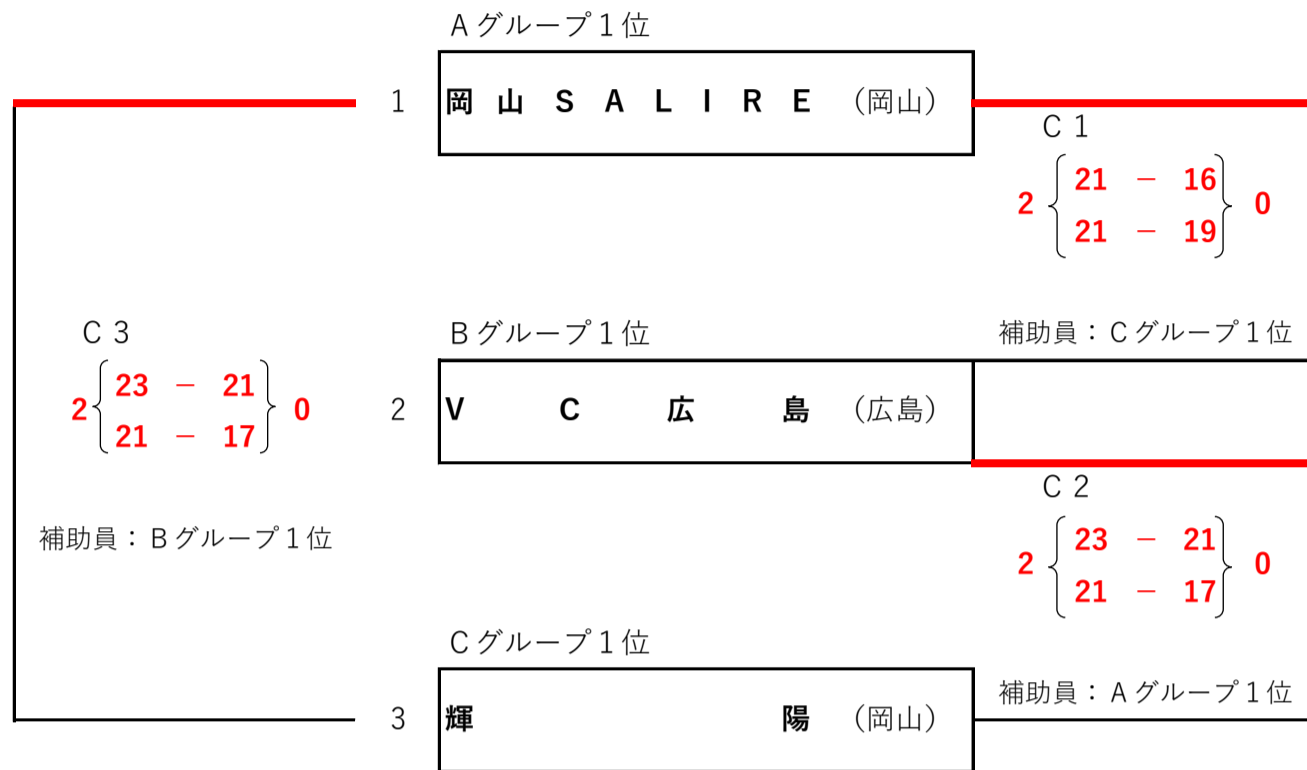
《女子決勝リーグ戦・順位リーグ戦 **結果**》

期日：令和4年6月26日（日）

会場：岡山市 岡山市総合文化体育館

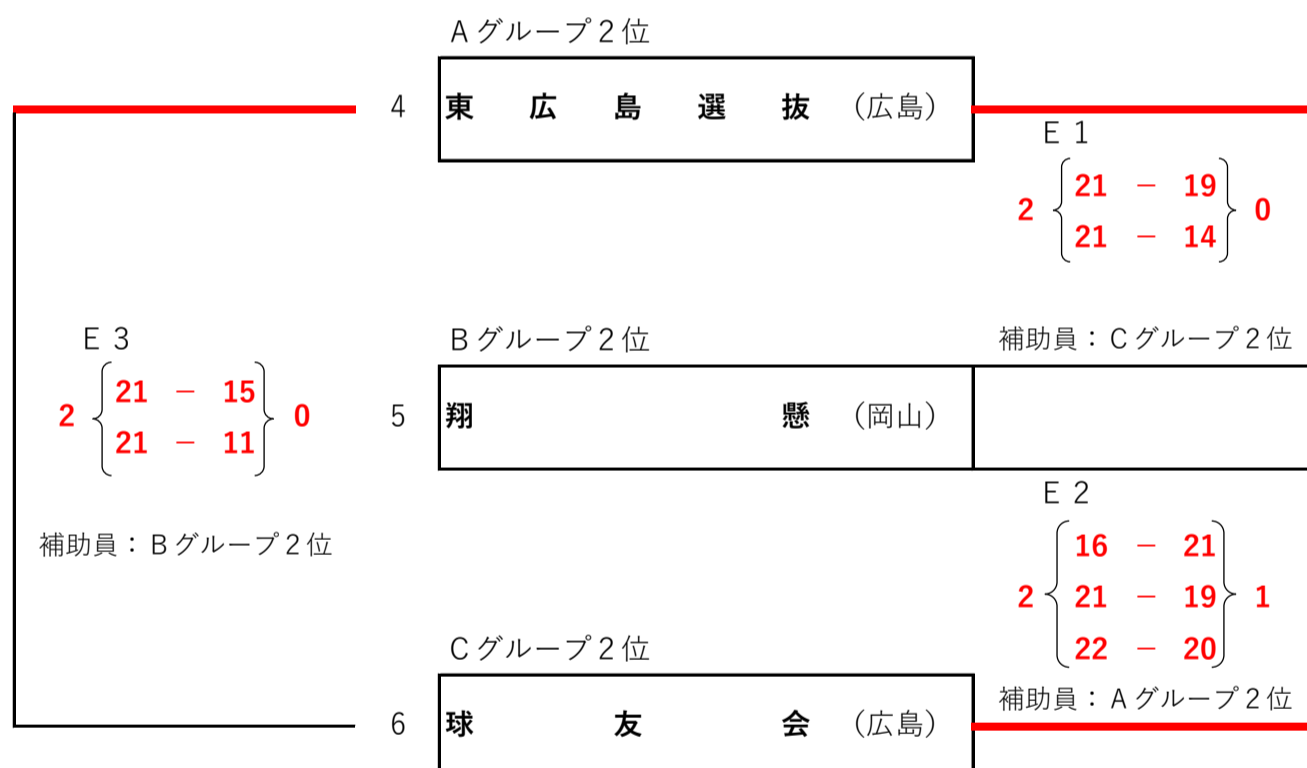
試合開始時間：第1試合 10:00、第2試合 11:20、第3試合 12:40

〈決勝リーグ戦（1～3位決定戦）〉



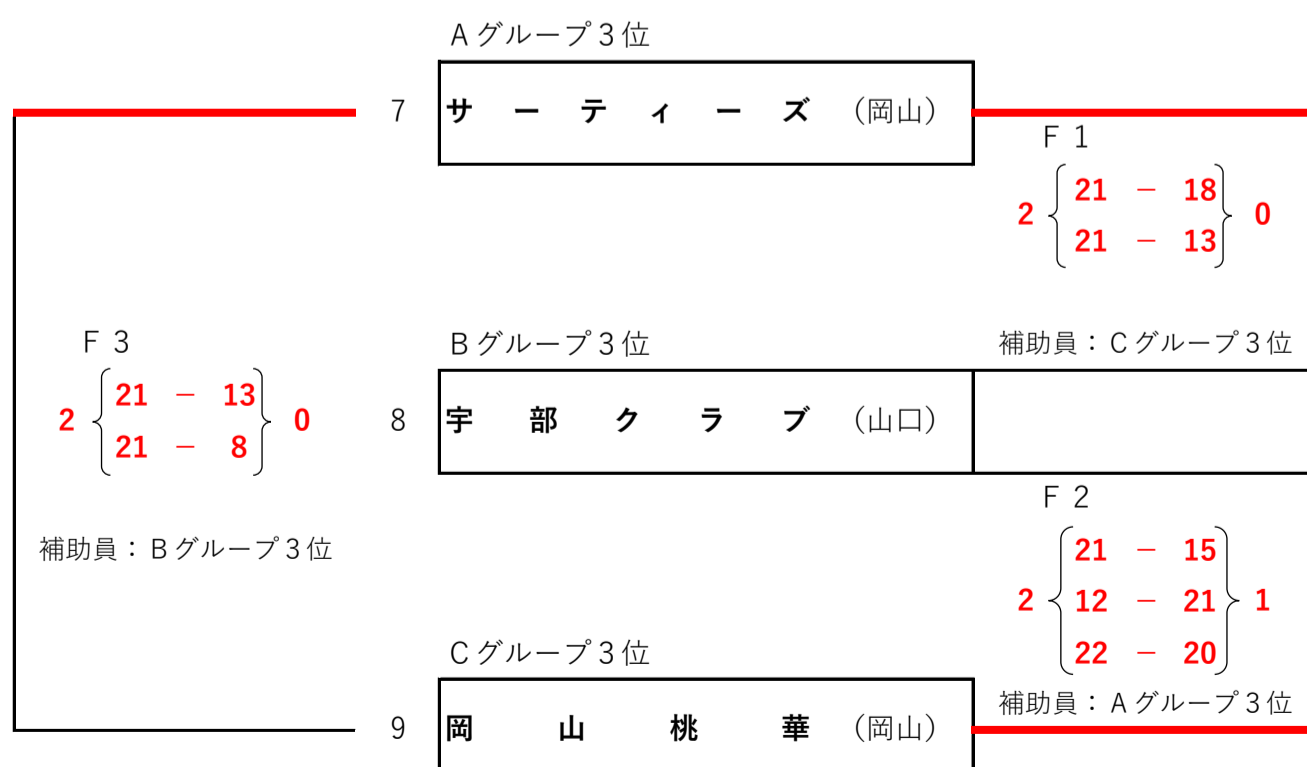
1位	岡山 SALIRE
2位	VC 広島
3位	輝 陽

〈順位リーグ戦（4～6位決定戦）〉



4位	東広島選抜
5位	球友会
6位	翔 懸

〈順位リーグ戦（7～9位決定戦）〉



7位	サーティーズ
8位	岡山桃華
9位	宇部クラブ

【連絡事項】

決勝リーグ戦・順位リーグ戦の補助員（線審4名・点示2名・ボール消毒1名）については各グループの空きチームにて行う。

2022年度 第38回 中国9人制クラブカップバレーボール男女選手権大会

《女子決勝リーグ戦・順位リーグ戦 結果》

期日：令和4年6月26日（日）

会場：岡山市 岡山市総合文化体育館

試合開始時間：第1試合 10:00、第2試合 11:20、第3試合 12:40

〈決勝リーグ戦（1～3位決定戦）〉

女子 1位グループ	岡山 S A L I R E	V C 広島	輝 陽	勝 敗	得セ A	失セ B	セット率 A/B	得点 C	失点 D	得点率 C/D	順位			
岡山 S A L I R E (Aグループ1位)	*	C1 $\begin{Bmatrix} 21 - 16 \\ 21 - 19 \\ 0 - 0 \end{Bmatrix}$ 2	0	C3 $\begin{Bmatrix} 23 - 21 \\ 21 - 17 \\ 0 - 0 \end{Bmatrix}$ 2	0	2 - 0	4	0	#DIV/0!	86	73	1.178	1	
V C 広島 (Bグループ1位)	0	$\begin{Bmatrix} 16 - 21 \\ 19 - 21 \\ 0 - 0 \end{Bmatrix}$ 2	*	C2 $\begin{Bmatrix} 23 - 21 \\ 21 - 17 \\ 0 - 0 \end{Bmatrix}$ 2	0	1 - 1	2	2	1.000	79	80	0.988	2	
輝 陽 (Cグループ1位)	0	$\begin{Bmatrix} 21 - 23 \\ 17 - 21 \\ 0 - 0 \end{Bmatrix}$ 2	0	$\begin{Bmatrix} 21 - 23 \\ 17 - 21 \\ 0 - 0 \end{Bmatrix}$ 2	2	*	0 - 2	0	4	0.000	76	88	0.864	3

〈順位リーグ戦（4～6位決定戦）〉

女子 2位グループ	東 広島 選 抜	翔 懸 球 友 会	勝 敗	得セ A	失セ B	セット率 A/B	得点 C	失点 D	得点率 C/D	順位				
東 広島 選 抜 (Aグループ2位)	*	E1 $\begin{Bmatrix} 21 - 19 \\ 21 - 14 \\ 0 - 0 \end{Bmatrix}$ 2	0	E3 $\begin{Bmatrix} 21 - 15 \\ 21 - 11 \\ 0 - 0 \end{Bmatrix}$ 2	0	2 - 0	4	0	#DIV/0!	84	59	1.424	4	
翔 懸 (Bグループ2位)	0	$\begin{Bmatrix} 19 - 21 \\ 14 - 21 \\ 0 - 0 \end{Bmatrix}$ 2	*	E2 $\begin{Bmatrix} 21 - 16 \\ 19 - 21 \\ 20 - 22 \end{Bmatrix}$ 1	2	0 - 2	1	4	0.250	93	101	0.921	6	
球 友 会 (Cグループ2位)	0	$\begin{Bmatrix} 15 - 21 \\ 11 - 21 \\ 0 - 0 \end{Bmatrix}$ 2	2	$\begin{Bmatrix} 16 - 21 \\ 21 - 19 \\ 22 - 20 \end{Bmatrix}$ 2	1	*	1 - 1	2	3	0.667	85	102	0.833	5

〈順位リーグ戦（7～9位決定戦）〉

女子 3位グループ	サ ー テ ィ ー ズ	宇 部 ク ラ ブ	岡 山 桃 華	勝 敗	得セ A	失セ B	セット率 A/B	得点 C	失点 D	得点率 C/D	順位			
サ ー テ ィ ー ズ (Aグループ3位)	*	F1 $\begin{Bmatrix} 21 - 18 \\ 21 - 13 \\ 0 - 0 \end{Bmatrix}$ 2	0	F3 $\begin{Bmatrix} 21 - 13 \\ 21 - 8 \\ 0 - 0 \end{Bmatrix}$ 2	0	2 - 0	4	0	#DIV/0!	84	52	1.615	7	
宇 部 ク ラ ブ (Bグループ3位)	0	$\begin{Bmatrix} 18 - 21 \\ 13 - 21 \\ 0 - 0 \end{Bmatrix}$ 2	*	F2 $\begin{Bmatrix} 15 - 21 \\ 21 - 12 \\ 20 - 22 \end{Bmatrix}$ 1	2	0 - 2	1	4	0.250	87	97	0.897	9	
岡 山 桃 華 (Cグループ3位)	0	$\begin{Bmatrix} 13 - 21 \\ 8 - 21 \\ 0 - 0 \end{Bmatrix}$ 2	2	$\begin{Bmatrix} 21 - 15 \\ 12 - 21 \\ 22 - 20 \end{Bmatrix}$ 2	1	*	1 - 1	2	3	0.667	76	98	0.776	8

【連絡事項】

決勝リーグ戦・順位リーグ戦の補助員（線審4名・点示2名・ボール消毒1名）については各グループの空きチームにて行う。