

モルテン杯 第6回北信越6人制クラブバレーボール選手権大会

開催要項

《天皇杯・皇后杯全日本バレーボール選手権大会・北信越クラブ予選会》

主 催 北信越バレーボール連盟
北信越クラブバレーボール連盟
主 管 富山県バレーボール協会
富山県クラブバレーボール連盟
後 援 魚津市教育委員会
魚津市バレーボール協会
協 賛 株式会社モルテン

1. 開 催 日 平成24年6月10日（日）
 2. 会 場 魚津テクノスポーツドーム 通称『ありそドーム』
魚津市北鬼江2898-3 TEL0765-23-9800 FAX0765-23-9802
 3. 参 加 資 格 平成24年度（公財）日本バレーボール協会登録規程により「クラブ」として有効に登録されたチーム及び個人とし、北信越各県の代表として推薦されたチーム。また各県で開催されたステージ1にて県代表にならなかったチーム。男女各県1チームとする。
 4. 競 技 規 則 平成24年度（公財）日本バレーボール協会6人制競技規則による。
 5. 競 技 方 法 トーナメント戦とする。
全試合3セットマッチとし、3位決定戦は行わない。
- 競 技 日 程
- 9:30 代表者会議
 - 10:00 開会式
 - 10:40 競技開始（第1試合プロトコール 10:29）
6. 使 用 球 本大会使用球はモルテン製カラーボール（V5M5000）を使用する。
 7. チーム構成 チームは、監督・コーチ・マネージャー各1名、14名以内の選手、計17名以内とする。ただし、選手は18名まで申し込むことができ、試合毎に14名までエントリーすることができる。（13名以上エントリーする場合はリベロを2名登録しなければならない）
なお、選手の変更は競技者番号の変更を含め一切認めないので記入時には注意すること。
監督・コーチ・マネージャーのうち1名以上は、（公財）日本体育協会公認スポーツ指導者制度に基づく、公認バレーボールコーチ、公認バレーボール上級コーチ、公認バレーボール指導員、公認バレーボール上級指導者のいずれかの資格を有するものであること。

8. 出場手続 MRS「チーム責任者のマイページ」から大会申し込みを行い、参加料の領収書（写し）を下記送付先（14 その他（8））へメール送信すること。
※メールができない場合は郵送でも可。
9. 参加料 1 チーム 20,000 円
下記の口座へチーム名にて振り込むこと。
富山第一銀行 上市支店 （普）151349
口座名義：富山県クラブバレーボール連盟
10. 申込締切 平成 24 年 6 月 1 日（金） MRS 申込完了、参加料領収書（写し）必着。
11. 代表者会議 平成 24 年 6 月 10 日（日） 9:30～
ありそドーム主催者室 TEL0765-23-9800
12. 組合せ抽選 開催地クラブ連盟責任抽選とする。
（抽選結果については富山県クラブバレーボール連盟ホームページにUPするので確認のこと）
HP → <http://tcvf.net/>
13. 開・閉会式 開会式 平成 24 年 6 月 10 日（日） 9:30～ ありそドームアリーナ
閉会式 閉会式は行わず決勝終了後各コートにて表彰をおこなう。
1～2 位を表彰する。
優勝チームには優勝カップ（持ち回り）を授与し表彰する。
14. その他
(1) 大会申込書チーム名とユニホームのチーム名は登録したチーム名又は略称であること。
(2) 男女とも、1 位チームは 10 月 27 日～28 日 新潟県上越市で行われる、「天皇杯・皇后杯全日本バレーボール選手権大会北信越ブロックラウンド」へ出場すること。
(3) 男女とも、上位 4 チームは、北信越バレーボール連盟から、9 月 22 日～23 日 新潟県長岡市で開催される「第 3 回全国 6 人制バレーボールリーグ総合男女優勝大会地域リーグ」に推薦される。
(4) 練習会場は設けない。
(5) 参加選手は傷害保険に加入していること。
競技中の負傷について、主催者側での責任は負わない。
(6) 各会場とも体育館使用上の注意を厳守すること。
(7) 本大会の審判員及び補助員は各チームで行うものとする。
(8) 本大会に関する問い合わせ先、領収書（写し）送付先
富山県クラブバレーボール連盟事務局
総務委員長 鈴木 謙太郎
携帯電話 090-2037-118 ゼロ
メール bunkataiiku@yahoo.co.jp
〒939-2253 富山市八木山 84 番地アイザックススポーツドーム
（自動巡回メール&携帯番号サーチ回避の為、上記表示にしています。ゼロは 0 に☆は@に）

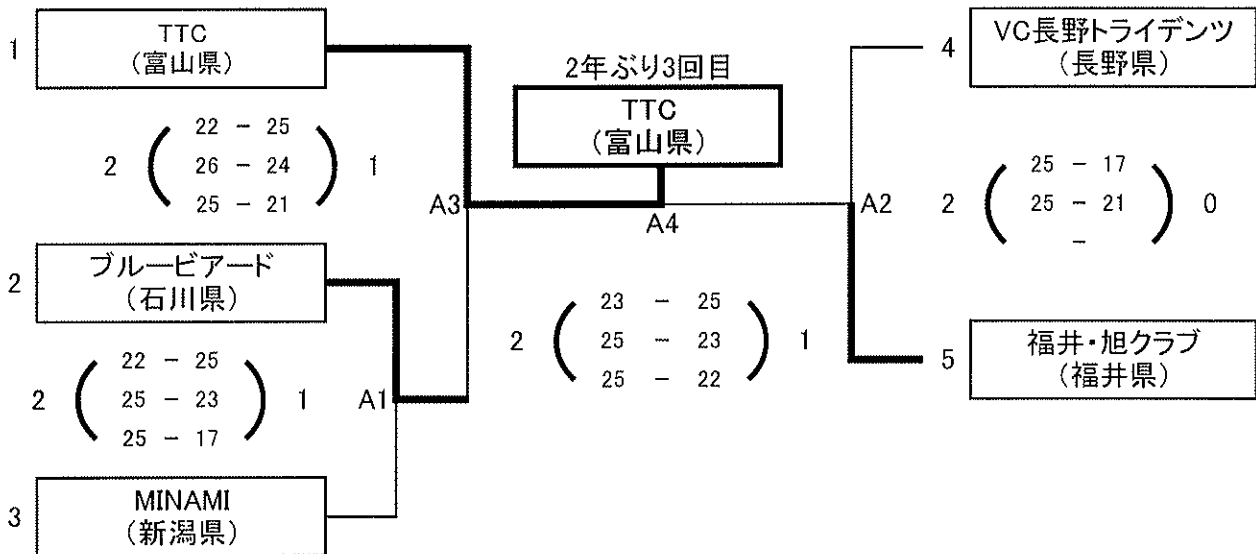
平成24年度 第6回北信越6人制クラブバレーボール男女選手権大会

(天皇杯・皇后杯全日本バレーボール選手権大会・北信越クラブ予選会)

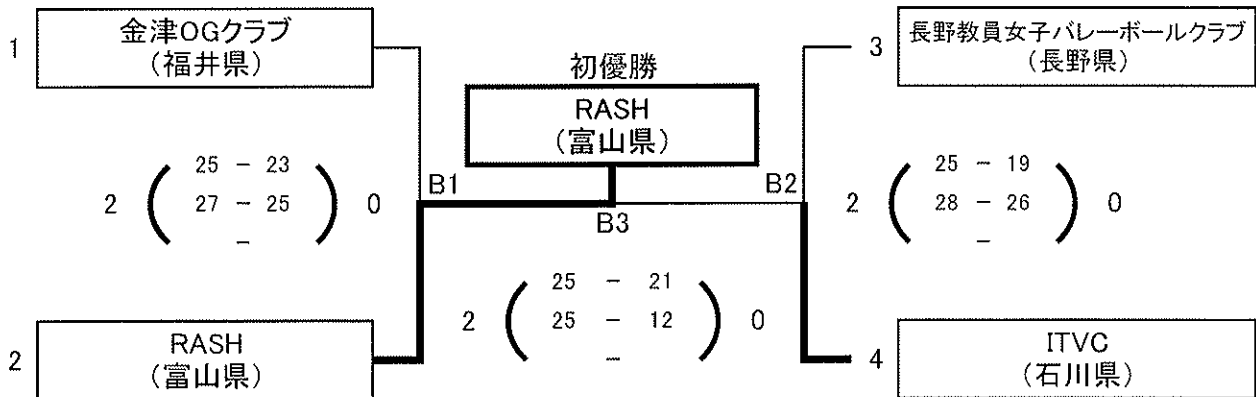
2012年6月10日(日)

魚津テクノスポーツドーム(ありそドーム)

男子



女子



※男女優勝チームは10/27~10/28に新潟県上越市で開催される「天皇杯・皇后杯全日本バレーボール選手権大会北信越ブロックラウンド」に出場する。

※男女上位4チームは9/22~9/23 新潟県長岡市で開催される「第3回全国6人制バレーボールリーグ総合男女優勝大会地域リーグ」に推薦される。

モルテン杯 第6回 北信越クラブバレーボール9人制選手権大会 開 催 要 項

主 催 北信越バレーボール連盟
北信越クラブバレーボール連盟
後 援 北國新聞社
協 賛 株式会社モルテン
主 管 石川県バレーボール協会
石川県クラブバレーボール連盟

1. 開催期間 平成24年3月17日(土)・18日(日)二日間
2. 会場 川北町総合体育館 石川県川北町壺ツ屋 101-1
第2町民体育館 石川県川北町土室
能美市物見山総合体育館 石川県能美市辰口町 リ 1
能美市岩内体育館 石川県能美市岩内町 イ 164-1
3. 参加資格 平成23年度公益財団法人日本バレーボール協会登録規定により「クラブ男子・女子」として有効に登録された選手で構成され、下記に該当するチームとする。
(1)北信越クラブバレーボール連盟が推薦する男女各1チーム
(2)各県代表として推奨された男女各2チーム
(3)上記(1)(2)に開催地代表として男女それぞれ1チームを加えた計24チームとする。
(4)注意事項 代表チームの不参加がある場合は北信越連盟が補填する場合がある。
4. 競技種目 9人制男子、9人制女子
5. 競技規則 平成23年度公益財団法人日本バレーボール協会競技規則による。
6. 競技方法 3チームによるグループリーグ戦(第1日)の後、各順位によるグループトーナメント戦(第2日)とする。すべて3セットマッチとする。
7. 競技日程 第1日 3月17日(土)
11:00 代表者会議
11:30 開会式
13:00 競技開始予定
第2日 3月18日(日)
9:00 競技開始
競技終了後 表彰式
8. 大会使用球 本大会使用球はモルテン社製カラーボール(人工皮革)を使用する。
9. チーム構成 1チームは、監督、コーチ、マネージャー各1名、選手12名以内とする。ただし、選手は18名まで申込みことができ、試合毎に12名をエントリーする。選手の変更は競技者番号の変更を含め原則認めない。監督・コーチ・マネージャーのうち1名以上は、(財)日本体育協会公認スポーツ指導員制度に基づく、公認バレーボールコーチ、公認バレーボール上級コーチ、公認スポーツ指導員、公認スポーツ上級指導員のいずれかの有資格者とする。

10. 出場手続 ①、②の書類へ必要事項を記入の上、各県クラブ連盟事務局に申し込むこと。
①申込書 ②参加料振込みの領収書の写し
(MRSは各県連盟事務局が対応します)

*各県クラブバレーボール連盟は、取りまとめの上、下記に送付願います。

送付先 石川県クラブバレーボール連盟
理事長 沢柳健二
〒920-0941 石川県金沢市旭町3-4-36

11. 参加料 1チーム 20,000円 下記の口座へお振り込み下さい。
北國銀行 大徳支店 普通預金 217378
口座名義：石川県クラブバレーボール連盟 沢柳健二
※振込み時には必ずチーム名、代表者名を入れて振込みをしてください
12. 申込締切 平成24年2月14日(火) 各県クラブ連盟への申込み
13. 代表者会議 平成24年3月17日(土) 11:00～
川北町役場文化センター 視聴覚室 石川県川北町壱ツ屋174
14. 組合せ抽選 主催者責任抽選とする。
15. 開会式 平成24年3月17日(土) 11:30～
川北町総合体育館 石川県川北町壱ツ屋101-1
(各チームは全員統一された服装での参加のこと。)
16. 表彰・閉会式 閉会式は行わない。1位グループトーナメント戦の1位～3位までをコート表彰する。優勝チームには優勝カップを授与し表彰する。
17. その他
- ① 大会申込書チーム名とユニホームのチーム名は登録したチーム名又は略称であること。
 - ② 宿泊について 大会事務局では宿泊の斡旋はしない。
 - ③ 練習会場は設けない。
 - ④ 参加選手は傷害保険に加入していること。
競技中の負傷については主催者側での責任は負わない。
 - ⑤ 各会場とも体育館使用上の注意を厳守すること。
 - ⑥ 本大会の審判員及び補助員は各チームで行うものとする。試合を行わないチームで行う。公認審判員が望ましいが、無資格の場合も主副審は原則レフェリーウェアを着用とする。
 - ⑦ 本大会に関する問い合わせ先
石川県クラブバレーボール連盟
理事長 沢柳健二
携帯 090-8703-6590

平成23年度 モルテン杯第6回北信越クラブバレーボールリーグ9人制選手権大会

- 1 開催期日 平成24年3月17日(土)～18日(日)
 2 会場 川北町総合体育館 他

大会結果

<男子>

1位グループ	優勝	準優勝	第3位	第4位
	大町クラブ (長野県)	三ツ葉クラブ (新潟県)	敦賀クラブ (福井県)	B・Bクラブ (福井県)
2位グループ	第5位	第6位	第7位	
	西南部クラブ (石川県)	小松クラブ (石川県)	A L P S (新潟県)	
3位グループ	第8位	第9位	第10位	
	かほくクラブ (石川県)	入善球友会 (富山県)	滑川FVC (富山県)	

<女子>

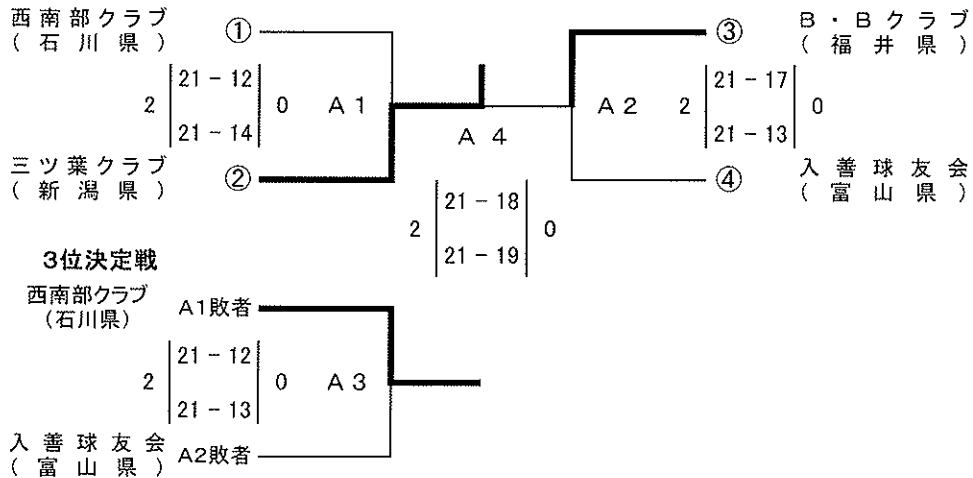
1位グループ	優勝	準優勝	第3位	第4位
	金沢フレンズ (石川県)	新潟クラブ (新潟県)	大町クラブ (長野県)	鯖江クラブ (福井県)
2位グループ	第5位	第6位	第7位	第8位
	ミズ・ピュア魚津 (富山県)	あいクラブ (福井県)	H V C (福井県)	加賀クラブ (石川県)
3位グループ	第9位	第10位	第11位	
	新潟風クラブ (新潟県)	I T V C (石川県)	NYUZEN GLITTERS (富山県)	

平成23年度 モルテン杯第6回北信越クラブバレーボールリーグ9人制選手権大会

1 開催期日 平成24年3月17日(土)~18日(日)
 2 会場 川北町総合体育館 他

<男子 予選グループ戦> 3月17日(土)

グループ 1 川北町総合体育館



グループ 2 川北町総合体育館

	⑤ 敦賀クラブ	⑥ 小松クラブ	⑦ 滑川FVC	勝ち数	セット	得点	順位
敦賀クラブ (福井県)	-	2 21 17 21 18 0	2 21 3 21 9 0	2	4 0	84 47	1
小松クラブ (石川県)	0 17 21 18 21 0 0	-	2 21 9 21 7 0	1	2 2 1	77 58 1.3276	2
滑川FVC (富山県)	0 3 21 9 21 0 0	0 9 21 7 21 0 0	-	0	0 4 0	28 84 0.3333	3
					得セット	得点	
					失セット	失点	
					セット率	得点率	

グループ 3 能美市岩内体育館

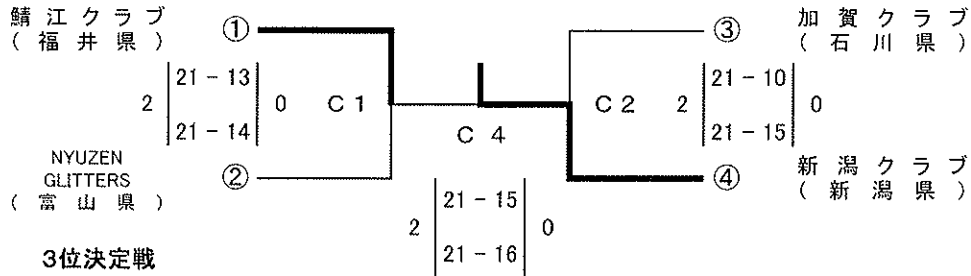
	⑧ A L P S	⑨ かほくクラブ	⑩ 大町クラブ	勝ち数	セット	得点	順位
A L P S (新潟県)	-	2 21 14 19 21 22 20	0 15 21 11 21	1	2 3	88 97	2
かほくクラブ (石川県)	1 14 21 21 19 20 22	-	0 14 21 16 21	0	1 4	85 104	3
大町クラブ (長野県)	2 21 15 21 11 0 0	2 21 14 21 16 0 0	-	2	4 0	84 56	1
					#DIV/0!	1.5	
					得セット	得点	
					失セット	失点	
					セット率	得点率	

平成23年度 モルテン杯第6回北信越クラブバレーボールリーグ9人制選手権大会

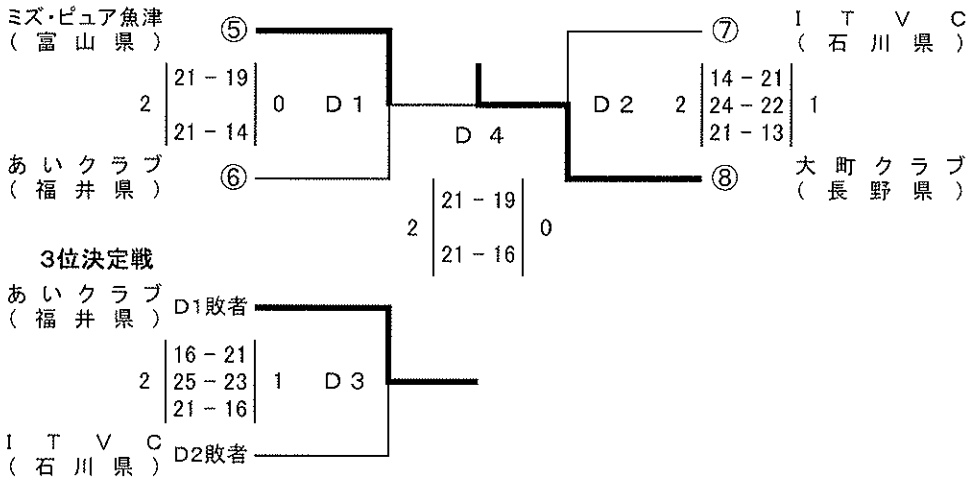
- 1 開催期日 平成24年3月17日(土)~18日(日)
- 2 会場 川北町総合体育館 他

<女子 予選グループ戦> 3月17日(土)

グループ 1 川北町総合体育館



グループ 2 物見山総合体育館



グループ 3 物見山総合体育館

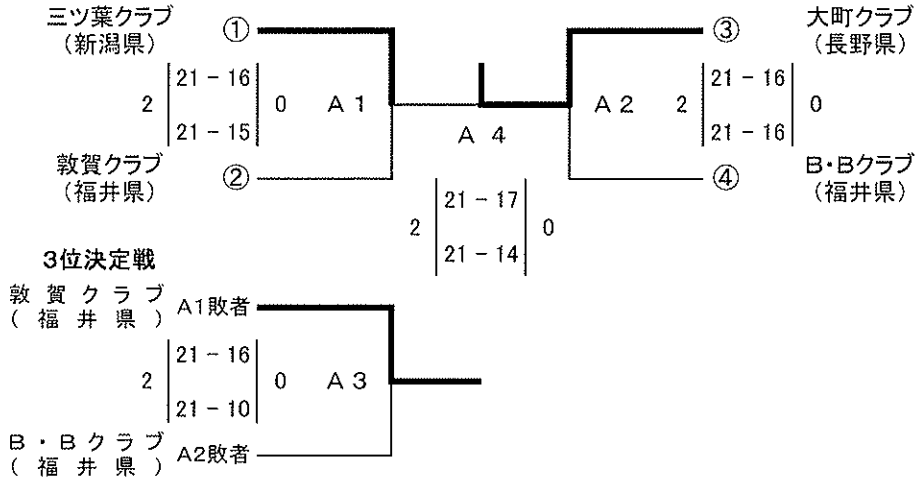
	⑨ 金沢フレンズ	⑩ H V C	⑪ 新潟風クラブ	勝ち数	セット	得点	順位
金沢フレンズ (石川県)	-	2 21 8 21 14 0	2 21 6 21 5 0	2	4 0 #DIV/0!	84 33 2.5455	1
H V C (福井県)	0 8 21 14 21 0 0	-	2 18 21 21 10 21 15	1	2 2 1	82 88 0.9318	2
新潟風クラブ (新潟県)	0 6 21 5 21 0 0	0 21 18 10 21 15 21	-	0	0 4 0	57 102 0.5588	3
					得セット	得点	
					失セット	失点	
					セット率	得点率	

平成23年度 モルテン杯第6回北信越クラブバレーボールリーグ9人制選手権大会

1 開催期日 平成24年3月17日(土)~18日(日)
 2 会場 川北町総合体育館 他

<男子 順位別グループ戦> 3月18日(日)

1位グループ 川北町総合体育館



2位グループ 川北町総合体育館

	⑤ 西南部クラブ	⑥ 小松クラブ	⑦ A L P S	勝ち数	セット	得点	順位
西南部クラブ (石川県)	-	2 21 14 0	2 21 16 0	2	4	86	1
小松クラブ (石川県)	0 14 21 2	-	2 21 17 0	1	2	77	
A L P S (新潟県)	0 16 21 2	0 17 21 2	-	0	0	59	
						0	3
						4	
						0	
						0.7024	
					得セット	得点	
					失セット	失点	
					セット率	得点率	

3位グループ 能美市岩内体育館

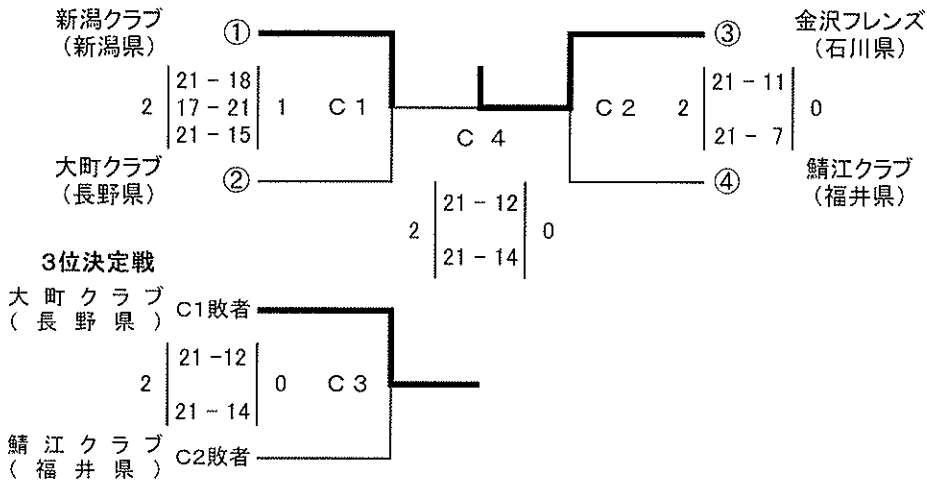
	⑧ 入善球友会	⑨ 滑川FVC	⑩ かほくクラブ	勝ち数	セット	得点	順位
入善球友会 (富山県)	-	2 21 16 0	1 21 15 2	1	3	98	2
滑川FVC (富山県)	0 16 21 2	-	1 19 21 2	0	2	89	
かほくクラブ (石川県)	2 15 21 1	2 20 22 1	-	2	1.5	1.1011	
						1	3
						4	
						104	
						0.75	
						119	
						102	
						1.1667	
					得セット	得点	
					失セット	失点	
					セット率	得点率	

平成23年度 モルテン杯第6回北信越クラブバレーボールリーグ9人制選手権大会

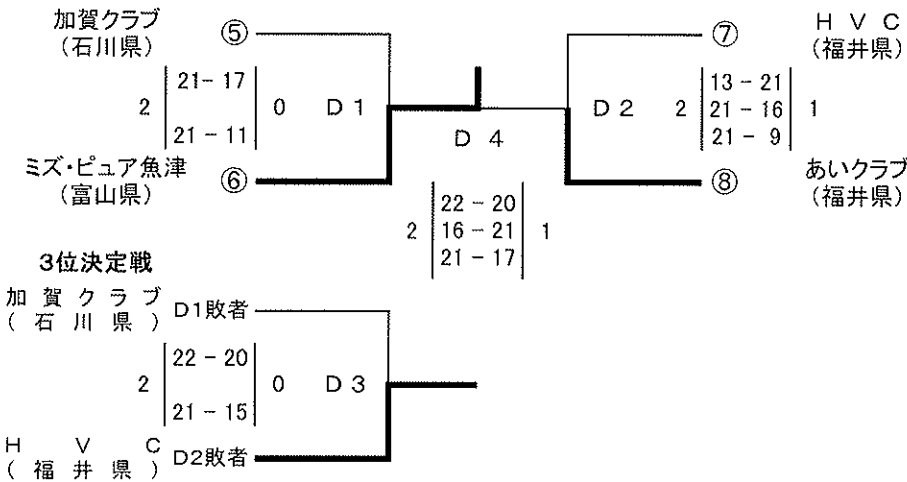
- 1 開催期日 平成24年3月17日(土)~18日(日)
- 2 会場 川北町総合体育館 他

<女子 順位別グループ戦> 3月18日(日)

1位グループ 川北町総合体育館



2位グループ 物見山総合体育館



3位グループ 物見山総合体育館

	⑨ GLITTERS	⑩ ITVC	⑪ 新潟風クラブ	勝ち数	セット	得点	順位
NYUZEN GLITTERS (富山県)		0 11 21 14 21	1 21 19 8 21 12 21	0	1 66 4 103	0.6408	3
ITVC (石川県)	2 21 11 21 14 0 0		0 21 23 26 28	1	2 89 2 76 1 1.1711		2
新潟風クラブ (新潟県)	2 19 21 21 8 21 12	2 23 21 28 26 0 0		2	4 112 1 88 4 1.2727		1
					得セット	得点	
					失セット	失点	
					セット率	得点率	

平成24年度 第3回 全国6人制バレーボールリーグ総合男女優勝大会
第3回「北信越地域リーグ」開催要項

主 催 公益財団法人日本バレーボール協会
日本実業団バレーボール連盟
日本クラブバレーボール連盟
北信越バレーボール連盟
主 管 新潟県バレーボール協会

1. 開催期日 平成24年9月22日(土)～23日(日)
2. 会 場 長岡市みしま体育館
〒940-2312 新潟県長岡市三島中条1434番地 Tel. 0258-41-2133
三島体育センター
〒940-2312 新潟県長岡市吉崎526番地 Tel. 0258-42-2756
3. 参加資格 平成24年度公益財団法人日本バレーボール協会の「チーム加盟及び個人登録規定」により「実業団」「クラブ」及び「学連」として有効に登録され、各カテゴリーの北信越バレーボール連盟により推薦されたチームと、各県協会より推薦され北信越バレーボール連盟がこれを認めたチームとする。
「クラブ」 モルテン杯第6回北信越6人制クラブバレーボール選手権大会 ベスト4
「大 学」 春季北信越大学バレーボール選手権大会 ベスト4
「実業団」 参加フリー
4. 競技規則 平成24年度公益財団法人日本バレーボール協会6人制競技規則による。
5. 競技方法 全試合3セットマッチとする。但し、試合方法は参加チーム数により決定する。
6. 大会使用球 本大会は男子：モルテン製（V5M5000） 女子：ミカサ製（MVA300）のカラーボール（人工皮革）を使用する。
7. チーム構成 チームは、監督・コーチ・マネージャー各1名と有効に登録された選手14名、計17名以内とする。但し、選手は18名まで申し込むことができる。そして、試合毎にリベロプレーヤー2名を含む14名までをエントリーすることができる。なお、選手の変更は競技者番号の変更を含め一切認めないので記入時に十分注意すること。
監督・コーチ・マネージャーのうち1名以上は、(公財)日本体育協会公認スポーツ指導者制度に基づく、公認バレーボールコーチ、公認バレーボール上級コーチ、公認バレーボール指導員、公認バレーボール上級指導員のいずれかの資格を有する者であること。
また、本大会では部長のベンチ入りを認める。

8. 出場手続 所定の用紙に必要事項を記載し、締切期日までにEメールにて下記宛先へ申込みこと。なお、JVA〔チーム加盟及び個人登録規定〕によるMRSにより出力された「選手一覧」等を添付すること。

[申込み先] PCアドレス: watanabe_ken@mizusawa-chem.co.jp

大会事務局: 新潟県実業団バレーボール連盟 渡辺 健 宛

[申込・添付書類] (1) 申込書 ※大会プログラムの掲載原稿となります
(2) 参加料振込の領収書(写) (3) MRS「選手一覧」

9. 参加料 20,000円(1チーム)

[振込先] 新潟県労働金庫 中条支店(普通) No.5005245

新潟県実業団バレーボール連盟 会計 渡辺 健(ワタベケン)

(チーム代表者名またはチーム名で振り込むこと)

10. 申込締切 平成24年8月31日(金) 必着のこと。

11. 代表者会議 (1) 日時 平成24年9月22日(土) 午前11時00分から

(2) 会場 長岡市みしま体育館 会議室

*各チーム代表者1名は必ず出席すること。

12. 組合せ抽選 主催者責任抽選とする。

13. 開会式 平成24年9月22日(土) 午前11時45分から長岡市みしま体育館で行う。各チームは全員、統一された服装で参加すること。

14. 表彰 優勝・準優勝・第3位チームに表彰状を授与する。

15. 閉会式 全ての競技終了後直ちに行う。優勝・準優勝・第3位チームは出席のこと。

16. その他

(1) 本大会の結果を参考に参加意思を確認したうえで上位チームを「決勝リーグ」へ推薦する。したがって「決勝リーグ」への参加を希望するチームにおいては本大会への参加を必須とする。

(2) 部長・監督・コーチ・マネージャーは、規定のマークを左胸部に付けること。

(3) 線審、点示員は参加各チームが担当する

(4) JVIS等の個人記録は採用しない。

(5) 宿泊・弁当等の斡旋は行わない。

(6) 練習会場は特に設けない。

(7) 大会参加者は、事前に健康診断を受けること。選手の健康管理については、チーム及び個人の責任としてこれを受け止め、十分留意すること。尚、競技中の負傷については、応急処置は行うが以後の責任は負わない。

(8) 参加チームが極端に少ない場合、大会日程を全体的に後ろ倒して実施する場合がある。

(9) 本大会の問い合わせ先 大会事務局 渡辺 健
(携帯) 090-3145-5470
(自宅) 0254-33-3144

以上

平成24年度

第3回 全国6人制バレーボールリーグ総合男女優勝大会

第3回 北信越地域リーグ 競技結果

- 1 開催期日 平成24年 9月22日(土)～23日(日)
第1日 9月22日(土) 男子予選リーグ戦
女子リーグ戦
第2日 9月23日(日) 男子決勝トーナメント
女子リーグ戦
- 2 会場 長岡市市民体育館 男子 A・Bコート 女子 B・Cコート
新潟県長岡市学校町1丁目2-1 TEL0258-34-2700

3 競技結果

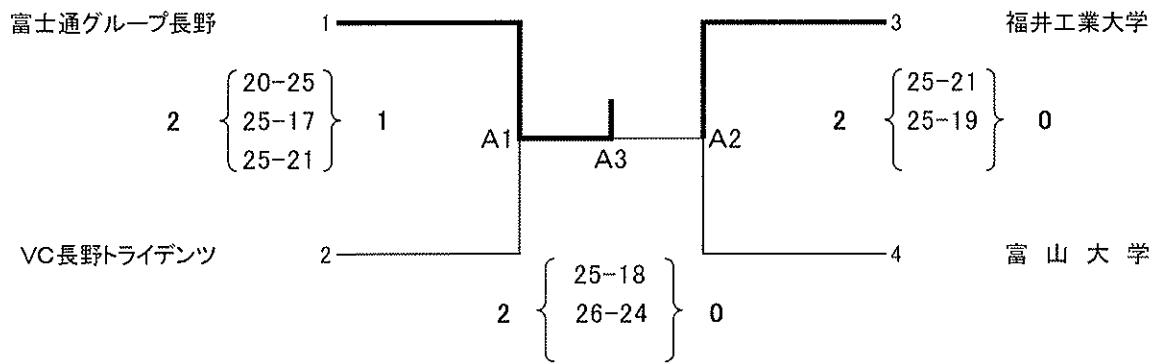
<男子>

競技方式 ◎3チーム、2グループ(A, B)による予選リーグ戦を行い、各グループの1位チーム2位チームによる決勝トーナメント戦を行った。

男子予選リーグ戦

結果詳細は別紙

男子決勝トーナメント



- 優勝 富士通グループ長野
準優勝 福井工業大学
第3位 VC長野トライデンツ
第3位 富山大学男子バレーボール部

<女子>

競技方式 ◎5チームによる1回戦総当たりリーグ戦を行った。

女子リーグ戦

結果詳細は別紙

- 優勝 セイコーエプソン
準優勝 金沢学院大学
第3位 金城大学

男子予選結果

平成24年度 第3回 北信越地域リーグ大会

平成24年9月22日

男子 予選リーグ戦 A グループ 競技結果

チーム名				A B コート 長岡市市民体育館						
	1 富士通 グループ長野	2 福井工業大学	3 ブルービード	勝数	得 セット	失 セット	総得点	総失点	ポイント	順位
1 富士通 グループ長野		2 $\begin{pmatrix} 25 & 21 \\ 24 & 26 \\ 25 & 15 \end{pmatrix}$ 1	2 $\begin{pmatrix} 25 & 10 \\ 25 & 12 \end{pmatrix}$ 0	2	4	1	124	84	勝数: 2 セット率: 4 得点率: 1.47619	1
2 福井工業大学	1 $\begin{pmatrix} 21 & 25 \\ 26 & 24 \\ 15 & 25 \end{pmatrix}$ 2		2 $\begin{pmatrix} 25 & 22 \\ 22 & 25 \\ 25 & 20 \end{pmatrix}$ 1	1	2	3	134	141	勝数: 1 セット率: 0.66667 得点率: 0.95035	2
3 ブルービード	0 $\begin{pmatrix} 10 & 25 \\ 12 & 25 \end{pmatrix}$ 2	1 $\begin{pmatrix} 22 & 25 \\ 25 & 22 \\ 20 & 25 \end{pmatrix}$ 2		0	1	4	89	122	勝数: 0 セット率: 0.25 得点率: 0.72951	3

男子 予選リーグ戦 B グループ 競技結果

チーム名				A B コート 長岡市市民体育館						
	4 富山大学	5 VC長野 トライデンツ	6 水澤化学	勝数	得 セット	失 セット	総得点	総失点	ポイント	順位
4 富山大学		2 $\begin{pmatrix} 20 & 25 \\ 25 & 23 \\ 25 & 21 \end{pmatrix}$ 1	2 $\begin{pmatrix} 25 & 12 \\ 25 & 15 \end{pmatrix}$ 0	2	4	1	120	96	勝数: 2 セット率: 4 得点率: 1.25	1
5 VC長野 トライデンツ	1 $\begin{pmatrix} 25 & 20 \\ 23 & 25 \\ 21 & 25 \end{pmatrix}$ 2		2 $\begin{pmatrix} 25 & 16 \\ 21 & 25 \\ 25 & 15 \end{pmatrix}$ 1	1	2	3	140	126	勝数: 1 セット率: 0.66667 得点率: 1.11111	2
6 水澤化学	0 $\begin{pmatrix} 12 & 25 \\ 15 & 25 \end{pmatrix}$ 2	1 $\begin{pmatrix} 16 & 25 \\ 25 & 21 \\ 15 & 25 \end{pmatrix}$ 2		0	1	4	83	121	勝数: 0 セット率: 0.25 得点率: 0.68595	3

女子結果

平成24年9月22日～9月23日

女子 リーグ戦 競技結果

チーム名						B C コート 長岡市市民体育館						
	1 金城大学	2 RASH	3 ベスピアス新潟	4 金沢学院大学	5 セイコーエプソン	勝数	得 セット	失 セット	総得点	総失点	ポイント	順位
1 金城大学		2 $\begin{pmatrix} 25 & 19 \\ 28 & 26 \end{pmatrix}$ 0	2 $\begin{pmatrix} 25 & 19 \\ 25 & 15 \end{pmatrix}$ 0	1 $\begin{pmatrix} 19 & 25 \\ 25 & 13 \\ 22 & 25 \end{pmatrix}$ 2	1 $\begin{pmatrix} 20 & 25 \\ 25 & 14 \\ 19 & 25 \end{pmatrix}$ 2	2	6	4	233	206	勝数: 2 セット率: 1.5 得点率: 1.1311	3
2 RASH	0 $\begin{pmatrix} 19 & 25 \\ 26 & 28 \end{pmatrix}$ 2		2 $\begin{pmatrix} 25 & 19 \\ 25 & 23 \end{pmatrix}$ 0	1 $\begin{pmatrix} 19 & 25 \\ 25 & 21 \\ 15 & 25 \end{pmatrix}$ 2	2 $\begin{pmatrix} 25 & 15 \\ 18 & 25 \\ 25 & 19 \end{pmatrix}$ 1	2	5	5	222	225	勝数: 2 セット率: 1 得点率: 0.9867	4
3 ベスピアス新潟	0 $\begin{pmatrix} 19 & 25 \\ 15 & 25 \end{pmatrix}$ 2	0 $\begin{pmatrix} 19 & 25 \\ 23 & 25 \end{pmatrix}$ 2		1 $\begin{pmatrix} 16 & 25 \\ 25 & 23 \\ 21 & 25 \end{pmatrix}$ 2	1 $\begin{pmatrix} 26 & 24 \\ 21 & 25 \\ 12 & 25 \end{pmatrix}$ 2	0	2	8	197	247	勝数: 0 セット率: 0.25 得点率: 0.7976	5
4 金沢学院大学	2 $\begin{pmatrix} 25 & 19 \\ 13 & 25 \\ 25 & 22 \end{pmatrix}$ 1	2 $\begin{pmatrix} 25 & 19 \\ 21 & 25 \\ 25 & 15 \end{pmatrix}$ 1	2 $\begin{pmatrix} 25 & 16 \\ 23 & 25 \\ 25 & 21 \end{pmatrix}$ 1		1 $\begin{pmatrix} 28 & 26 \\ 24 & 26 \\ 18 & 25 \end{pmatrix}$ 2	3	7	5	277	264	勝数: 3 セット率: 1.4 得点率: 1.0492	2
5 セイコーエプソン	2 $\begin{pmatrix} 25 & 20 \\ 14 & 25 \\ 25 & 19 \end{pmatrix}$ 1	1 $\begin{pmatrix} 15 & 25 \\ 25 & 18 \\ 19 & 25 \end{pmatrix}$ 2	2 $\begin{pmatrix} 24 & 26 \\ 25 & 21 \\ 25 & 12 \end{pmatrix}$ 1	2 $\begin{pmatrix} 26 & 28 \\ 26 & 24 \\ 25 & 18 \end{pmatrix}$ 1		3	7	5	274	261	勝数: 3 セット率: 1.4 得点率: 1.0498	1