

第35回北海道クラブバレーボール連盟会長杯争奪選手権大会

開催日：2017年5月20日～21日

会場：深川市総合体育館

大 会 委 員 長
競 技 委 員 長
審 判 委 員 長
務 員 長

沓 瀨 幸 一
佐 古 篤 志
山 藤 真 理
田 弥 佳

●男子予選グループ戦（5月20日）

グループ	順位	チーム名 (所属)	対戦相手	スコア
【Aグループ】	1	RUBIK'S CUBE (道東)	2	25 - 16 / 25 - 12 / 0
	2	S & B (道央)	3	25 - 13 / 25 - 22 / 0
	3	A w a k e (道央)	4	25 - 14 / 25 - 16 / 0
	4	U N I T Y (道央)	5	23 - 25 / 25 - 19 / 15 - 9
【Bグループ】	5	S a f i l v a 北海道 (道央)	6	25 - 16 / 19 - 25 / 15 - 11
	6	旭 青 会 (道北)	7	25 - 20 / 25 - 20 / 0
	7	S W A T T (道央)	8	25 - 13 / 25 - 15 / 0
【Cグループ】	8	札幌国志会倶楽部 (道央)	9	25 - 9 / 25 - 13 / 0
	9	m a g i c (道央)	10	25 - 16 / 25 - 12 / 0
	10	B L U E S T A G E (道央)	11	25 - 13 / 25 - 22 / 0
【Dグループ】	11	大 洋 部 品 (道東)	12	28 - 26 / 25 - 21 / 0
	12	S P R 2 0 1 1 (道央)	13	25 - 16 / 13 - 25 / 15 - 11
	13	S I L V E R (道央)	14	25 - 13 / 25 - 12 / 0

●女子予選グループ戦（5月20日）

グループ	順位	チーム名 (所属)	対戦相手	スコア
【Eグループ】	1	S I L V E R (道央)	2	19 - 25 / 25 - 12 / 15 - 13
	2	R o u g h (道央)	3	25 - 12 / 26 - 24 / 0
	3	T E A M - W O R K (道北)	4	25 - 23 / 25 - 22 / 0
	4	D e v i l k i n (道央)	5	25 - 16 / 13 - 25 / 15 - 11
【Fグループ】	5	北 海 道 V-spirit (道央)	6	棄 権
	6	岩 見 沢 優 光 ク ラ ブ (道央)	7	棄 権
	7	旭 青 会 (道北)	8	25 - 15 / 25 - 15 / 0
【Gグループ】	8	アイ・ディー・エフfemme (道央)	9	23 - 25 / 29 - 27 / 15 - 10
	9	U N I O N (道東)	10	25 - 16 / 13 - 25 / 15 - 11
	10	W I T H ☆ A . S (道央)	11	25 - 15 / 25 - 12 / 0

予選グループ戦は各グループから成績下位の1チームが予選落ちとなります。3チームグループで全チームが1勝1敗で並んだ場合は、①セット率、②得点率で決定する。得点率まで同じ場合は当該チーム同士の対戦結果で順位を決定する。

(A・B・Cコート：深川市総合体育館 メインアリーナ Dコート：深川市総合体育館サブアリーナ)

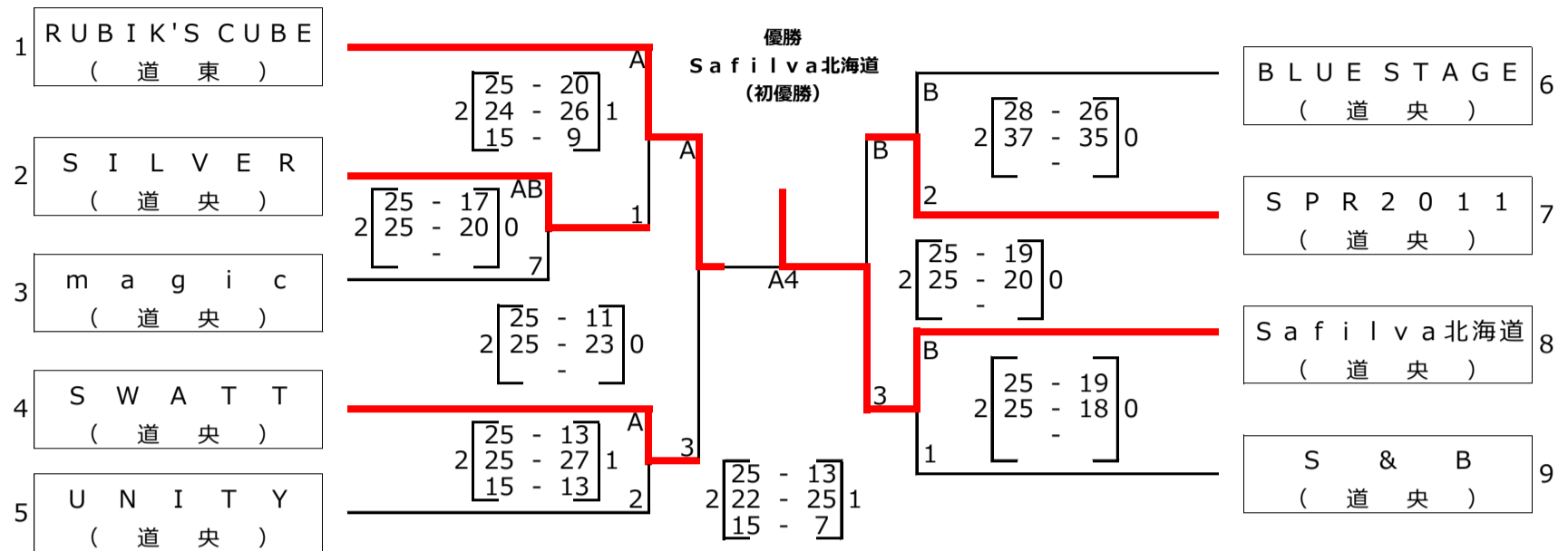
第35回北海道クラブバレーボール連盟会長杯争奪選手権大会

会場：深川市総合体育館

大 会 委 員 長
競 技 委 員 長
審 判 委 員 長
総 務 員 長

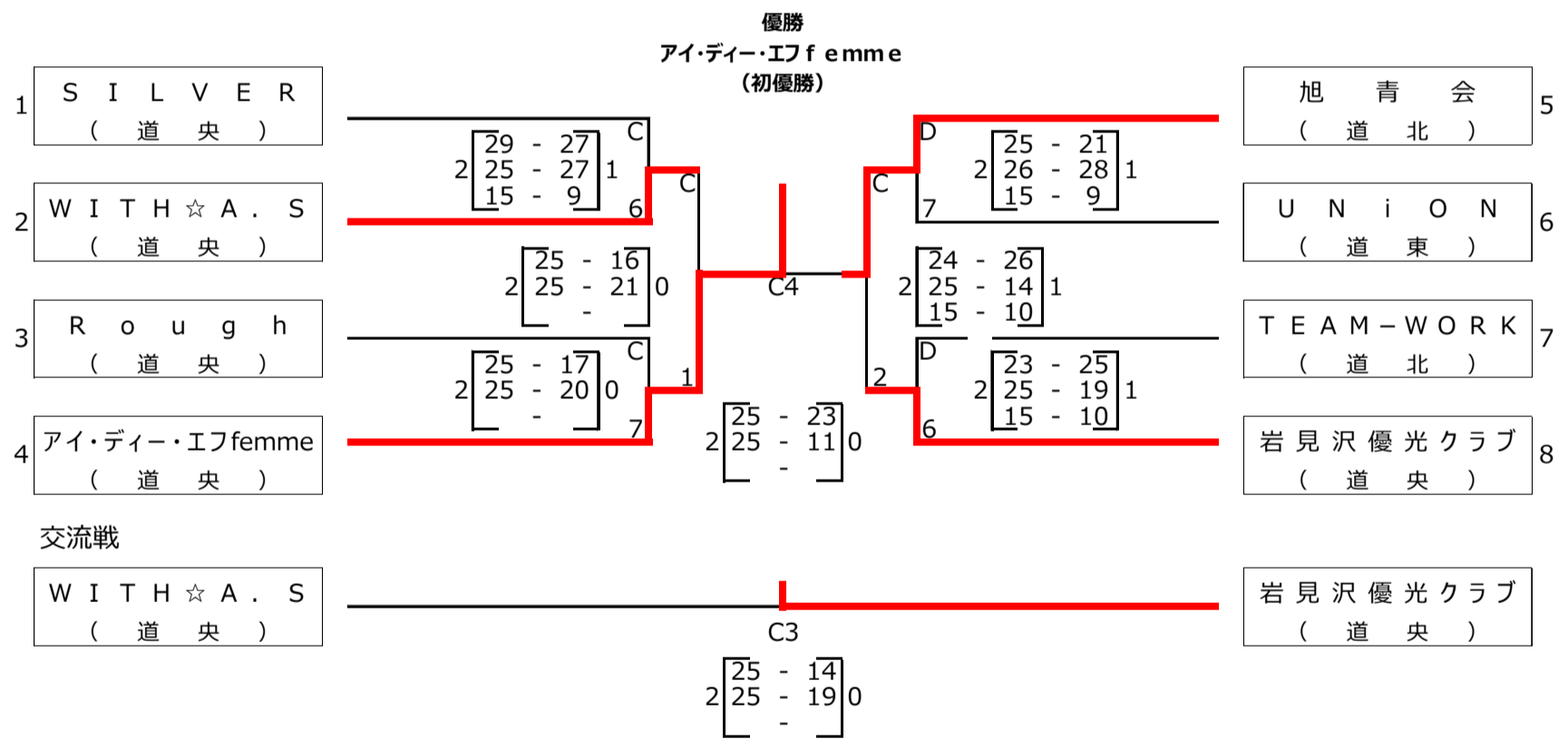
沓 沢 幸 一
瀬 古 篤
佐 藤 眞
山 田 弥
佳 理 佳

●6人制男子決勝トーナメント (5月20、21日)



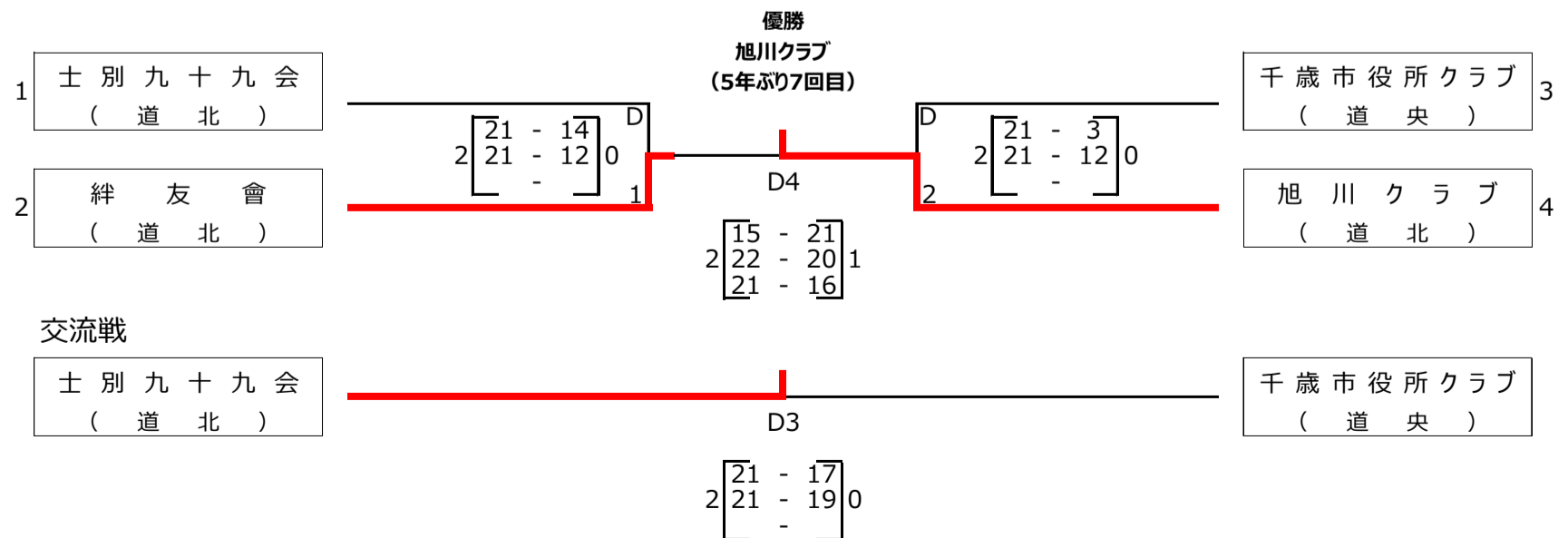
優勝：Safilva北海道 (道央) 準優勝：RUBIK'S CUBE (道東) 第3位：SWATT (道央)、SPR2011 (道央)

●6人制女子決勝トーナメント (5月20、21日)



優勝：アイ・ディー・エフ femme (道央) 準優勝：旭青会 (道北) 第3位：WITH☆A.S (道央)、岩見沢優光クラブ (道央)

●9人制男子決勝トーナメント (5月21日)



優勝：旭川クラブ (道北) 準優勝：絆友會 (道北) 第3位：士別九十九会 (道北)、千歳市役所クラブ (道央)